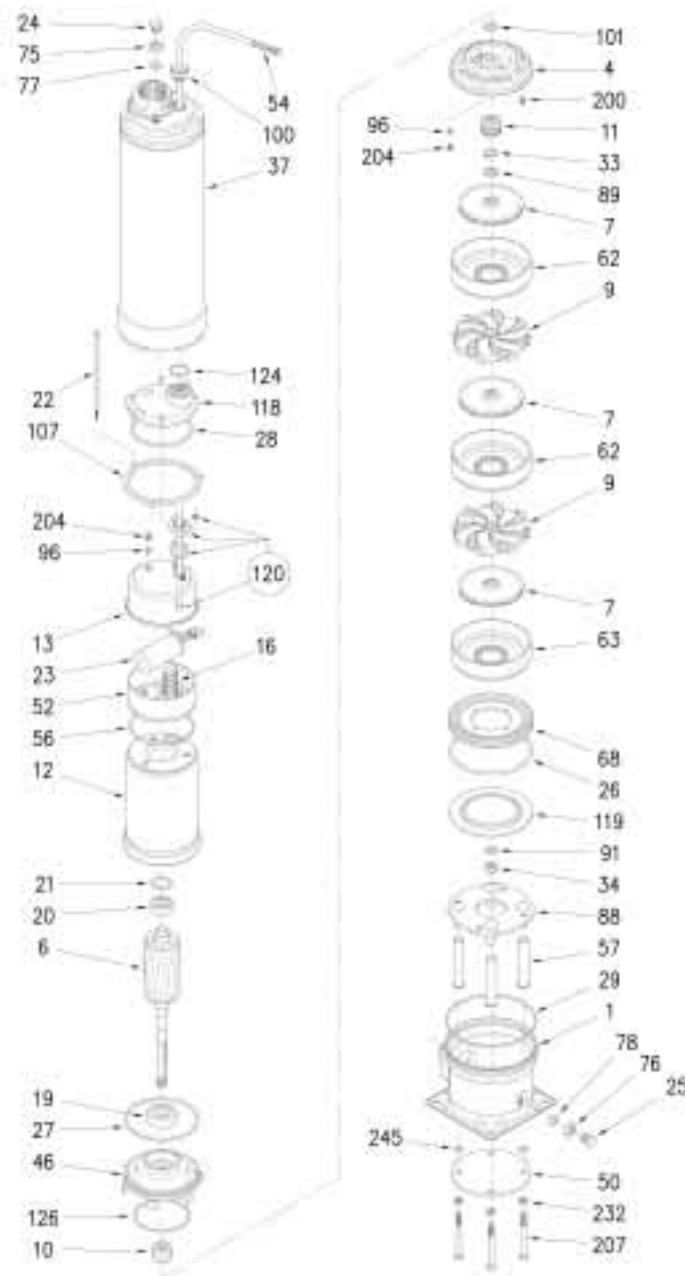


DWG N° 01368



RICAMBI/SPARE PARTS
**ELETTROPOMPE CENTRIFUGHE MULTISTADIO VERTICALI
VERTICAL CENTRIFUGAL MULTISTAGE PUMPS**

Pos.	Denominazione	Part name	MULTIGO M40/ 8	MULTIGO M40/10	MULTIGO M40/12	MULTIGO M40/15
			1564040021	1564050021	1564060021	1564070021
001	CORPO POMPA	Casing			251420954	
004	DISCO P/TENUTA	Casing cover			251438021	
006	ALBERO ROTORE	Shaft with rotor	275412555	275412557	275412559	275412560
007	GIRANTE	Impeller	251450731 (4)	251450731 (5)	251450731 (6)	251450731 (7)
009	DIFFUSORE	Diffuser	342535042 (3)	342535042 (4)	342535042 (5)	342535042 (6)
010	TENUTA P.FIS.LATO MOT	Motor side mech.seal fix.			360400016	
010	TENUTA P.ROT.LATO MOT	Motor side mech.seal roll.			360400316	
011	TENUTA P.FIS.LATO POM	Pump side mech.seal fix.			360408115	
011	TENUTA P.ROT.LATO POM	Pump side mech.seal roll.			360405415	
012	CASSA MOTORE	Motor frame	257902175	257902176	257902177	257902178
013	COPERCHIO MOTORE	Motor cover			251402011	
016	MORSETTIERA	Terminal board	363924204 (4)	363924204 (4)	363924204 (4)	363924204 (4)
016	MORSETTIERA	Terminal board
019	CUSCINETTO	Bearing			360316303	
020	CUSCINETTO	Bearing			360316202	
021	ANELLO COMPENSATORE	Adjusting ring			360600035	
022	TIRANTE	Tie rod		369393300 (3)		369393301 (3)
023	CONDENSATORE	Capacitor	361401160	361401200		361401315
024	TAPPO TESTATA	Header plug			375192105	
025	TAPPO DI SCARICO	Drain plug			375192105	
026	ANELLO OR	"O" ring			360951207	
027	ANELLO OR	"O" ring			360901107	
028	ANELLO OR	"O" ring			360938850	
029	ANELLO OR	"O" ring			360902027	
033	ANELLO SEEGER	Seeger ring			360600014	
034	DADO GIRANTE	Impeller nut			363300013	
037	CAMICIA ESTERNA	External pump casing	251402440	251402441	251402444	251402442
046	SUPPORTO PORTA CUSC.	Bearing housing			240281030	
050	SOST.CORPO POMPA	Casing support			341424034	
052	SCATOLA P/COND.	Terminal insulating box			372582001	
054	CAVO ALIMENTAZIONE	Power cable			367931079	
056	ANELLO OR	"O" ring			360959802	
057	DISTANZIALE	Spacer			375434047 (4)	
062	SCATOLA STADIO	Stage housing	241402181 (3)	241402181 (4)	241402181 (5)	241402181 (6)
063	SC.STADIO CON FORO	Stage housing with holes			241402166	
068	DISTANZIALE INFERIORE	Lower spacer			241444021	
075	RONDELLA	Washer			360676006	
076	RONDELLA	Washer			360676006	

(n)=Quantità per pompa / Quantity for pump

DWG N° 01368

RICAMBI/SPARE PARTS
**ELETTROPOMPE CENTRIFUGHE MULTISTADIO VERTICALI
VERTICAL CENTRIFUGAL MULTISTAGE PUMPS**

Pos.	Denominazione	Part name	MULTIGO M40/ 8	MULTIGO M40/10	MULTIGO M40/12	MULTIGO M40/15
			1564040021	1564050021	1564060021	1564070021
077	ANELLO OR	"O" ring			360961395	
078	ANELLO OR	"O" ring			360961395	
088	FLANGIA DI CHIUSURA	Retainer flange			255402432	
089	RONDELLA	Washer			360676012	
091	RONDELLA	Washer			360676022	
096	ANELLO OR	"O" ring			360914480 (3)	
100	VITE BLOCCAGGIO	Lock screw			369696010	
101	ANELLO SEEGER	Seeger ring			360600015	
107	ANELLO BLOCCAGGIO	Retainer ring			371410026	
118	DISTANZ.SUP.CON FORO	Upper spacer			240134048	
119	FLANGIA PER DISTANZ.	Flange			271444020	
120	G.PRES.ALIMENTAZIONE	Cable connector set-power			352665031	
124	ANELLO OR	"O" ring			360902580	
126	ANELLO OR	"O" ring			360908214	
200	VITE	Screw			369600031 (3)	
204	VITE	Screw			369640002 (3)	
207	VITE	Screw			369608050 (4)	
232	RONDELLA	Washer			360610001 (4)	
245	ANELLO OR	"O" ring			360902026 (4)	

(n)=Quantità per pompa / Quantity for pump

DWG N° 01368

RICAMBI/SPARE PARTS
**ELETTROPOMPE CENTRIFUGHE MULTISTADIO VERTICALI
VERTICAL CENTRIFUGAL MULTISTAGE PUMPS**

Pos.	Denominazione	Part name	MULTIGO M80/12	MULTIGO M80/15
			1578060021	1578070021
001	CORPO POMPA	Casing		251420954
004	DISCO P/TENUTA	Casing cover		251438021
006	ALBERO ROTORE	Shaft with rotor	275412556	275412558
007	GIRANTE	Impeller	251450732 (4)	251450732 (5)
009	DIFFUSORE	Diffuser	342535042 (3)	342535042 (4)
010	TENUTA P.FIS.LATO MOT	Motor side mech.seal fix.		360400316
010	TENUTA P.ROT.LATO MOT	Motor side mech.seal roll.		360400016
011	TENUTA P.FIS.LATO POM	Pump side mech.seal fix.		360408115
011	TENUTA P.ROT.LATO POM	Pump side mech.seal roll.		360405415
012	CASSA MOTORE	Motor frame	257902177	257902178
013	COPERCHIO MOTORE	Motor cover		251402011
016	MORSETTIERA	Terminal board		363924204 (3)
016	MORSETTIERA	Terminal board		363924205
019	CUSCINETTO	Bearing		360316303
020	CUSCINETTO	Bearing		360316202
021	ANELLO COMPENSATORE	Adjusting ring		360600035
022	TIRANTE	Tie rod		369393301 (3)
023	CONDENSATORE	Capacitor	361401200	361401315
024	TAPPO TESTATA	Header plug		375192105
025	TAPPO DI SCARICO	Drain plug		375192105
026	ANELLO OR	"O" ring		360951207
027	ANELLO OR	"O" ring		360901107
028	ANELLO OR	"O" ring		360938850
029	ANELLO OR	"O" ring		360902027
033	ANELLO SEEGER	Seeger ring		360600014
034	DADO GIRANTE	Impeller nut		363300013
037	CAMICIA ESTERNA	External pump casing	251402441	251402443
046	SUPPORTO PORTA CUSC.	Bearing housing		240281030
050	SOST.CORPO POMPA	Casing support		341424034
052	SCATOLA P/COND.	Terminal insulating box		372582001
054	CAVO ALIMENTAZIONE	Power cable		367931080
056	ANELLO OR	"O" ring		360959802
057	DISTANZIALE	Spacer		375434047 (4)
062	SCATOLA STADIO	Stage housing	241402181 (3)	241402181 (4)
063	SC.STADIO CON FORO	Stage housing with holes		241402166
068	DISTANZIALE INFERIORE	Lower spacer		241444021
075	RONDELLA	Washer		360676006
076	RONDELLA	Washer		360676006

(n)=Quantità per pompa / Quantity for pump

DWG N° 01368

RICAMBI/SPARE PARTS
**ELETTROPOMPE CENTRIFUGHE MULTISTADIO VERTICALI
VERTICAL CENTRIFUGAL MULTISTAGE PUMPS**

Pos.	Denominazione	Part name	MULTIGO M80/12	MULTIGO M80/15
			1578060021	1578070021
077	ANELLO OR	"O" ring		360961395
078	ANELLO OR	"O" ring		360961395
088	FLANGIA DI CHIUSURA	Retainer flange		255402432
089	RONDELLA	Washer		360676012
091	RONDELLA	Washer		360676022
096	ANELLO OR	"O" ring		360914480 (3)
100	VITE BLOCCAGGIO	Lock screw		369696010
101	ANELLO SEEGER	Seeger ring		360600015
107	ANELLO BLOCCAGGIO	Retainer ring		371410026
118	DISTANZ.SUP.CON FORO	Upper spacer		240134048
119	FLANGIA PER DISTANZ.	Flange		271444020
120	G.PRES.ALIMENTAZIONE	Cable connector set-power		352665032
124	ANELLO OR	"O" ring		360902580
126	ANELLO OR	"O" ring		360908214
200	VITE	Screw		369600031 (3)
204	VITE	Screw		369640002 (3)
207	VITE	Screw		369608050 (4)
232	RONDELLA	Washer		360610001 (4)
245	ANELLO OR	"O" ring		360902026 (4)

(n)=Quantità per pompa / Quantity for pump

DWG N° 01368

RICAMBI/SPARE PARTS
**ELETTROPOMPE CENTRIFUGHE MULTISTADIO VERTICALI
VERTICAL CENTRIFUGAL MULTISTAGE PUMPS**

Pos.	Denominazione	Part name	MULTIGO 40/ 8	MULTIGO 40/10	MULTIGO 40/12	MULTIGO 40/15
			1564040004	1564050004	1564060004	1564070004
001	CORPO POMPA	Casing	251420954			
004	DISCO P/TENUTA	Casing cover	251438021			
006	ALBERO ROTORE	Shaft with rotor	275412561	275412563	275412565	275412567
007	GIRANTE	Impeller	251450731 (4)	251450731 (5)	251450731 (6)	251450731 (7)
009	DIFFUSORE	Diffuser	342535042 (3)	342535042 (4)	342535042 (5)	342535042 (6)
010	TENUTA P.FIS.LATO MOT	Motor side mech.seal fix.	360400016			
010	TENUTA P.ROT.LATO MOT	Motor side mech.seal roll.	360400316			
011	TENUTA P.FIS.LATO POM	Pump side mech.seal fix.	360408115			
011	TENUTA P.ROT.LATO POM	Pump side mech.seal roll.	360405415			
012	CASSA MOTORE	Motor frame	257902575	257902576	257902577	257902578
013	COPERCHIO MOTORE	Motor cover	251402011			
016	MORSETTIERA	Terminal board	363924204 (4)			
019	CUSCINETTO	Bearing	360316303			
020	CUSCINETTO	Bearing	360316202			
021	ANELLO COMPENSATORE	Adjusting ring	360600035			
022	TIRANTE	Tie rod	369393300 (3)		369393301 (3)	
024	TAPPO TESTATA	Header plug	375192105			
025	TAPPO DI SCARICO	Drain plug	375192105			
026	ANELLO OR	"O" ring	360951207			
027	ANELLO OR	"O" ring	360901107			
028	ANELLO OR	"O" ring	360938850			
029	ANELLO OR	"O" ring	360902027			
033	ANELLO SEEGER	Seeger ring	360600014			
034	DADO GIRANTE	Impeller nut	363300013			
037	CAMICIA ESTERNA	External pump casing	251402440	251402441	251402444	251402442
046	SUPPORTO PORTA CUSC.	Bearing housing	240281030			
050	SOST.CORPO POMPA	Casing support	341424034			
052	SCATOLA P/COND.	Terminal insulating box	372582001			
054	CAVO ALIMENTAZIONE	Power cable	367900028			
056	ANELLO OR	"O" ring	360959802			
057	DISTANZIALE	Spacer	375434047 (4)			
062	SCATOLA STADIO	Stage housing	241402181 (3)	241402181 (4)	241402181 (5)	241402181 (6)
063	SC.STADIO CON FORO	Stage housing with holes	241402166			
068	DISTANZIALE INFERIORE	Lower spacer	241444021			
075	RONDELLA	Washer	360676006			
076	RONDELLA	Washer	360676006			
077	ANELLO OR	"O" ring	360961395			
078	ANELLO OR	"O" ring	360961395			

(n)=Quantità per pompa / Quantity for pump

DWG N° 01368

RICAMBI/SPARE PARTS
**ELETTROPOMPE CENTRIFUGHE MULTISTADIO VERTICALI
VERTICAL CENTRIFUGAL MULTISTAGE PUMPS**

Pos.	Denominazione	Part name	MULTIGO M40/ 8	MULTIGO M40/10	MULTIGO M40/12	MULTIGO M40/15
			1564040021	1564050021	1564060021	1564070021
077	ANELLO OR	"O" ring			360961395	
078	ANELLO OR	"O" ring			360961395	
088	FLANGIA DI CHIUSURA	Retainer flange			255402432	
089	RONDELLA	Washer			360676012	
091	RONDELLA	Washer			360676022	
096	ANELLO OR	"O" ring			360914480 (3)	
100	VITE BLOCCAGGIO	Lock screw			369696010	
101	ANELLO SEEGER	Seeger ring			360600015	
107	ANELLO BLOCCAGGIO	Retainer ring			371410026	
118	DISTANZ.SUP.CON FORO	Upper spacer			240134048	
119	FLANGIA PER DISTANZ.	Flange			271444020	
120	G.PRES.ALIMENTAZIONE	Cable connector set-power			352665031	
124	ANELLO OR	"O" ring			360902580	
126	ANELLO OR	"O" ring			360908214	
200	VITE	Screw			369600031 (3)	
204	VITE	Screw			369640002 (3)	
207	VITE	Screw			369608050 (4)	
232	RONDELLA	Washer			360610001 (4)	
245	ANELLO OR	"O" ring			360902026 (4)	

(n)=Quantità per pompa / Quantity for pump

DWG N° 01368

RICAMBI/SPARE PARTS
**ELETTROPOMPE CENTRIFUGHE MULTISTADIO VERTICALI
VERTICAL CENTRIFUGAL MULTISTAGE PUMPS**

Pos.	Denominazione	Part name	MULTIGO 80/12	MULTIGO 80/15	MULTIGO 80/20
			1578060004	1578070004	1578080004
001	CORPO POMPA	Casing		251420954	
004	DISCO P/TENUTA	Casing cover		251438021	
006	ALBERO ROTORE	Shaft with rotor	275412562	275412564	275412566
007	GIRANTE	Impeller	251450732 (4)	251450732 (5)	251450732 (6)
009	DIFFUSORE	Diffuser	342535042 (3)	342535042 (4)	342535042 (5)
010	TENUTA P.FIS.LATO MOT	Motor side mech.seal fix.		360400316	
010	TENUTA P.ROT.LATO MOT	Motor side mech.seal roll.		360400016	
011	TENUTA P.FIS.LATO POM	Pump side mech.seal fix.		360408115	
011	TENUTA P.ROT.LATO POM	Pump side mech.seal roll.		360405415	
012	CASSA MOTORE	Motor frame	257902577		257902578
013	COPERCHIO MOTORE	Motor cover		251402011	
016	MORSETTIERA	Terminal board		363924204 (4)	
019	CUSCINETTO	Bearing		360316303	
020	CUSCINETTO	Bearing		360316202	
021	ANELLO COMPENSATORE	Adjusting ring		360600035	
022	TIRANTE	Tie rod		369393301 (3)	
024	TAPPO TESTATA	Header plug		375192105	
025	TAPPO DI SCARICO	Drain plug		375192105	
026	ANELLO OR	"O" ring		360951207	
027	ANELLO OR	"O" ring		360901107	
028	ANELLO OR	"O" ring		360938850	
029	ANELLO OR	"O" ring		360902027	
033	ANELLO SEEGER	Seeger ring		360600014	
034	DADO GIRANTE	Impeller nut		363300013	
037	CAMICIA ESTERNA	External pump casing	251402441	251402443	251402444
046	SUPPORTO PORTA CUSC.	Bearing housing		240281030	
050	SOST.CORPO POMPA	Casing support		341424034	
052	SCATOLA P/COND.	Terminal insulating box		372582001	
054	CAVO ALIMENTAZIONE	Power cable		367900028	
056	ANELLO OR	"O" ring		360959802	
057	DISTANZIALE	Spacer		375434047 (4)	
062	SCATOLA STADIO	Stage housing	241402181 (3)	241402181 (4)	241402181 (5)
063	SC.STADIO CON FORO	Stage housing with holes		241402166	
068	DISTANZIALE INFERIORE	Lower spacer		241444021	
075	RONDELLA	Washer		360676006	
076	RONDELLA	Washer		360676006	
077	ANELLO OR	"O" ring		360961395	

(n)=Quantità per pompa / Quantity for pump

DWG N° 01368

RICAMBI/SPARE PARTS
**ELETTROPOMPE CENTRIFUGHE MULTISTADIO VERTICALI
VERTICAL CENTRIFUGAL MULTISTAGE PUMPS**

Pos.	Denominazione	Part name	MULTIGO 80/12	MULTIGO 80/15	MULTIGO 80/20
			1578060004	1578070004	1578080004
078	ANELLO OR	"O" ring		360961395	
088	FLANGIA DI CHIUSURA	Retainer flange		255402432	
089	RONDELLA	Washer		360676012	
091	RONDELLA	Washer		360676022	
096	ANELLO OR	"O" ring		360914480 (3)	
100	VITE BLOCCAGGIO	Lock screw		369696010	
101	ANELLO SEEGER	Seeger ring		360600015	
107	ANELLO BLOCCAGGIO	Retainer ring		371410026	
118	DISTANZ.SUP.CON FORO	Upper spacer		240134048	
119	FLANGIA PER DISTANZ.	Flange		271444020	
120	G.PRES.ALIMENTAZIONE	Cable connector set-power		352665032	
124	ANELLO OR	"O" ring		360902580	
126	ANELLO OR	"O" ring		360908214	
200	VITE	Screw		369600031 (3)	
204	VITE	Screw		369640002 (3)	
207	VITE	Screw		369608050 (4)	
232	RONDELLA	Washer		360610001 (4)	
245	ANELLO OR	"O" ring		360902026 (4)	

(n)=Quantità per pompa / Quantity for pump

DWG N° 01368