

RICAMBI/SPARE PARTS
ELETTROPOMPE AUTOADESCANTI in GHISA/SELF PRIMING CENTRIFUGAL PUMPS in CAST IRON

Pos.	Denominazione	Part name	AGE 0.50 M	AGE 0.60 M	AGE 0.80 M
			1130050000	1130060000	1130080000
001	CORPO POMPA	Casing		240020018	
003	SUPPORTO MOTORE	Motor bracket		240280003	
004	DISCO P/TENUTA	Casing cover		241438001	
006	ALBERO ROTORE	Shaft with rotor	275412613	275412615	275412617
007	GIRANTE	Impeller	342550019	342550520	
009	GRUPPO VENTURI+DIFF.	Diffuser+Venturi tube		342590002	
011-K	TENUTA MEC.PARTE ROT	Mechanical seal roll.		364500011	
011-K	TENUTA MEC.PARTE FIS	Mechanical seal fix.		364500011	
012	CASSA MOTORE	Motor frame	277930120	277930105	277930122
013	COPERCHIO MOTORE	Motor cover		230225500	
014	VENTOLA	Fan		369950000	
015	COPRIVENTOLA	Fan cover		362250000	
016	MORSETTIERA	Terminal board		365940253	
018-K	RONDELLA PARASPRUZZI	Splash ring		364500011	
019	CUSCINETTO	Bearing		360306201	
020	CUSCINETTO	Bearing		360306201	
021	ANELLO COMPENSATORE	Adjusting ring		360600032	
022	TIRANTE	Tie rod		369305127 (3)	
023	CONDENSATORE	Cpacitor		361402100	
024	TAPPO	Priming plug		375192000	
025	TAPPO	Drain plug		375192000	
026-K	ANELLO OR	"O" ring		364500011	
028-K	ANELLO OR	"O" ring		364500011	
042	PIEDINO	Foot		342572000	
049	TAPPO	Plug		375192001 (2)	
052	SCATOLA P/COND.	Capacitor box		363200500	
053	COPERCHIO SCAT. P/COND.	Capacitor box cover		363201100	
058	PRESSACAVO	Cable entry		363201200	
059	GUARNIZIONE CONICA	Conic gasket		363201300	
075-K	RONDELLA	Washer		364500011	
076-K	RONDELLA	Washer		364500011	
077-K	RONDELLA	Washer		364500011	
200	VITE	Screw		369600003 (4)	
257	FERMACAVO	Wire clamp		366550011	

(n)=Quantità per pompa / Quantity for pump

K=kit

DWG N° 01341

RICAMBI/SPARE PARTS
ELETTROPOMPE AUTOADESCANTI in GHISA/SELF PRIMING CENTRIFUGAL PUMPS in CAST IRON

Pos.	Denominazione	Part name	AGE 0.50 T	AGE 0.60 T	AGE 0.80 T
			1130050004	1130060004	1130080004
001	CORPO POMPA	Casing		240020018	
003	SUPPORTO MOTORE	Motor bracket		240280003	
004	DISCO P/TENUTA	Casing cover		241438001	
006	ALBERO ROTORE	Shaft with rotor	275412613	275412615	275412617
007	GIRANTE	Impeller	342550688	342550690	342550689
009	GRUPPO VENTURI+DIFF.	Diffuser+Venturi tube		342590002	
011-K	TENUTA MEC.PARTE ROT	Mechanical seal roll.		364500011	
011-K	TENUTA MEC.PARTE FIS	Mechanical seal fix.		364500011	
012	CASSA MOTORE	Motor frame	277930123	277930124	277930125
013	COPERCHIO MOTORE	Motor cover		230225500	
014	VENTOLA	Fan		369950000	
015	COPRIVENTOLA	Fan cover		362250000	
016	MORSETTIERA	Terminal board		365940256	
017	COPRIMORSETTIERA	Terminal box cover		363232030	
018-K	RONDELLA PARASPRUZZI	Splash ring		364500011	
019	CUSCINETTO	Bearing		360306201	
020	CUSCINETTO	Bearing		360306201	
021	ANELLO COMPENSATORE	Adjusting ring		360600032	
022	TIRANTE	Tie rod		369305127 (3)	
024	TAPPO	Priming plug		375192000	
025	TAPPO	Drain plug		375192000	
026-K	ANELLO OR	"O" ring		364500011	
028-K	ANELLO OR	"O" ring		364500011	
034-K	DADO GIRANTE	Impeller nut		363300018	
042	PIEDINO	Foot		342572000	
049	TAPPO	Plug		375192001 (2)	
058	PRESSACAVO	Cable entry		366550010	
075-K	RONDELLA	Washer		364500011	
076-K	RONDELLA	Washer		364500011	
077-K	RONDELLA	Washer		364500011	
200	VITE	Screw		369600003 (4)	
257	FERMACAVO	Wire clamp	366550011	

(n)=Quantità per pompa / Quantity for pump

K=kit

DWG N° 01341

RICAMBI/SPARE PARTS
ELETTROPOMPE AUTOADESCANTI in GHISA/SELF PRIMING CENTRIFUGAL PUMPS in CAST IRON

Pos.	Denominazione	Part name	AGF 0.60 M	AGF 0.80 M
			1090060000	1090090000
001	CORPO POMPA	Casing		240020000
003	SUPPORTO MOTORE	Motor bracket		240280015
004	DISCO P/TENUTA	Casing cover		241438000
006	ALBERO ROTORE	Shaft with rotor	275412604	275412931
007	GIRANTE	Impeller		342550501
009	GRUPPO VENTURI+DIFF.	Diffuser+Venturi tube		342535000
010	UGELLO	Venturi nozzle		342595000
011-K	TENUTA MEC.PARTE ROT	Mechanical seal roll.		364500012
011-K	TENUTA MEC.PARTE FIS	Mechanical seal fix.		364500012
012	CASSA MOTORE	Motor frame	277930122	277930004
013	COPERCHIO MOTORE	Motor cover		230225500
014	VENTOLA	Fan		369950000
015	COPRIVENTOLA	Fan cover		362250000
016	MORSETTIERA	Terminal board		365940253
018-K	RONDELLA PARASPRUZZI	Splash ring		364500012
019	CUSCINETTO	Bearing		360306201
020	CUSCINETTO	Bearing		360306201
021	ANELLO COMPENSATORE	Adjusting ring		360600032
022	TIRANTE	Tie rod		369305127 (3)
023	CONDENSATORE	Capacitor	361402100	361402125
024	TAPPO	Priming plug		375192001 (3)
025	TAPPO	Drain plug		375192001
026-K	ANELLO OR	"O" ring		364500012
027-K	ANELLO OR	"O" ring		364500012
028-K	ANELLO OR	"O" ring		364500012
042	PIEDINO	Foot		342572003
052	SCATOLA P/COND.	Capacitor box		363200500
053	COPERCHIO SCAT. P/COND.	Capacitor box cover		363201100
058	PRESSACAVO	Cable entry		363201200
059	GUARNIZIONE CONICA	Conic gasket		363201300
075-K	RONDELLA	Washer		364500012
076-K	RONDELLA	Washer		364500012
200	VITE	Screw		369600006 (4)
257	FERMACAVO	Wire clamp		366550011

(n)=Quantità per pompa / Quantity for pump

K=kit

DWG N° 01339

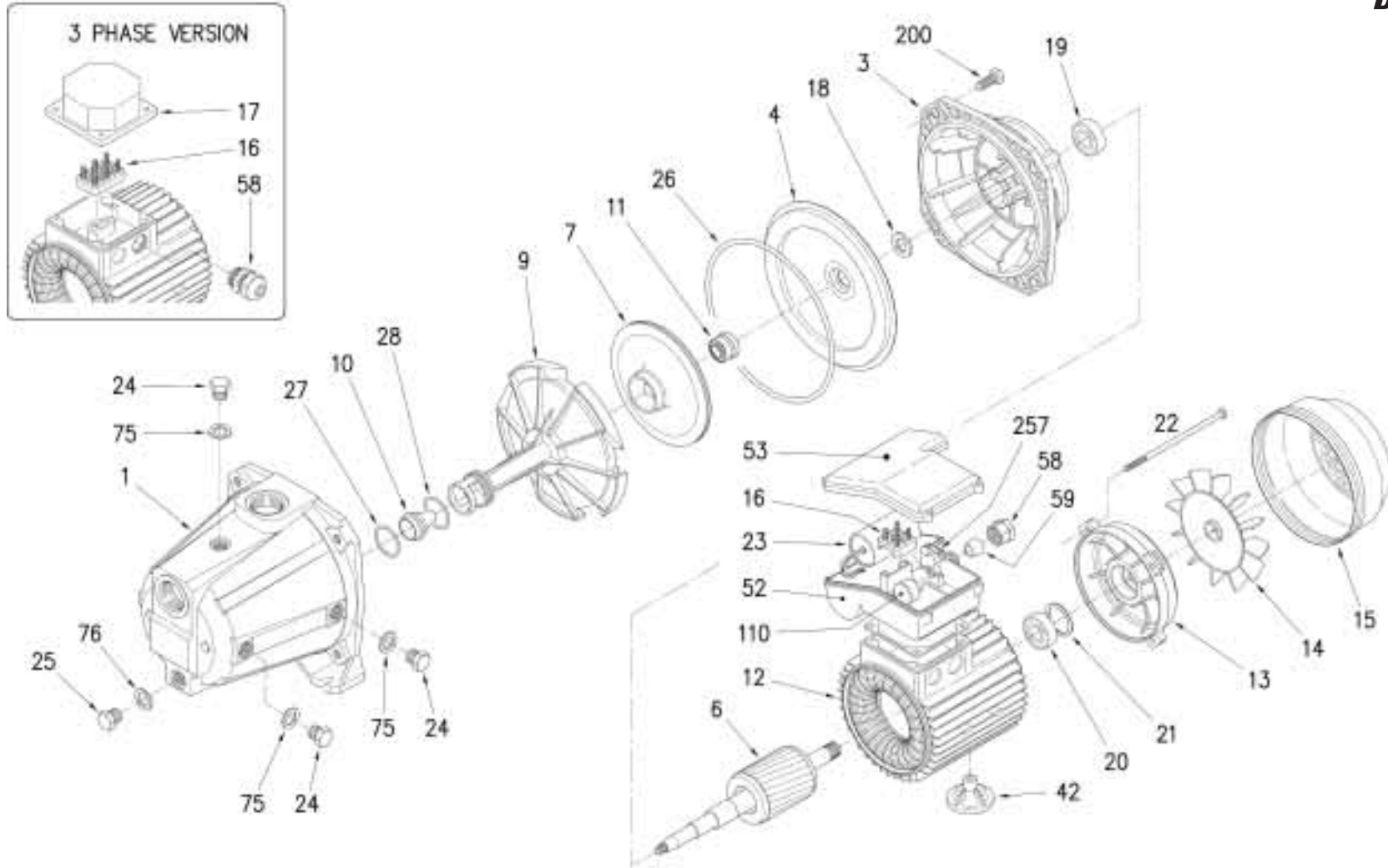
RICAMBI/SPARE PARTS
ELETTROPOMPE AUTOADESCANTI in GHISA/SELF PRIMING CENTRIFUGAL PUMPS in CAST IRON

Pos.	Denominazione	Part name	AGF 0.60 T	AGF 0.80 T
			1090060004	1090090004
001	CORPO POMPA	Casing		240020000
003	SUPPORTO MOTORE	Motor bracket		240280015
004	DISCO P/TENUTA	Casing cover		241438000
006	ALBERO ROTORE	Shaft with rotor	275412604	275412931
007	GIRANTE	Impeller		342550501
009	GRUPPO VENTURI+DIFF.	Diffuser+Venturi tube		342535000
010	UGELLO	Venturi nozzle		342595000
011-K	TENUTA MEC.PARTE ROT	Mechanical seal roll.		364500012
011-K	TENUTA MEC.PARTE FIS	Mechanical seal fix.		364500012
012	CASSA MOTORE	Motor frame	277930125	277930113
013	COPERCHIO MOTORE	Motor cover		230225500
014	VENTOLA	Fan		369950000
015	COPRIVENTOLA	Fan cover		362250000
016	MORSETTIERA	Terminal board		365940256
017	COPRIMORSETTIERA	Terminal box cover		363232030
018-K	RONDELLA PARASPRUZZI	Splash ring		364500012
019	CUSCINETTO	Bearing		360306201
020	CUSCINETTO	Bearing		360306201
021	ANELLO COMPENSATORE	Adjusting ring		360600032
022	TIRANTE	Tie rod		369305127 (3)
024	TAPPO	Priming plug		375192001 (3)
025	TAPPO	Drain plug		375192001
026-K	ANELLO OR	"O" ring		364500012
027-K	ANELLO OR	"O" ring		364500012
028-K	ANELLO OR	"O" ring		364500012
042	PIEDINO	Foot		342572003
058	PRESSACAVO	Cable entry		366550010
075-K	RONDELLA	Washer		364500012
076-K	RONDELLA	Washer		364500012
200	VITE	Screw		369600006 (4)
257	FERMACAVO	Wire clamp		366550011

(n)=Quantità per pompa / Quantity for pump

K=kit

DWG N° 01339



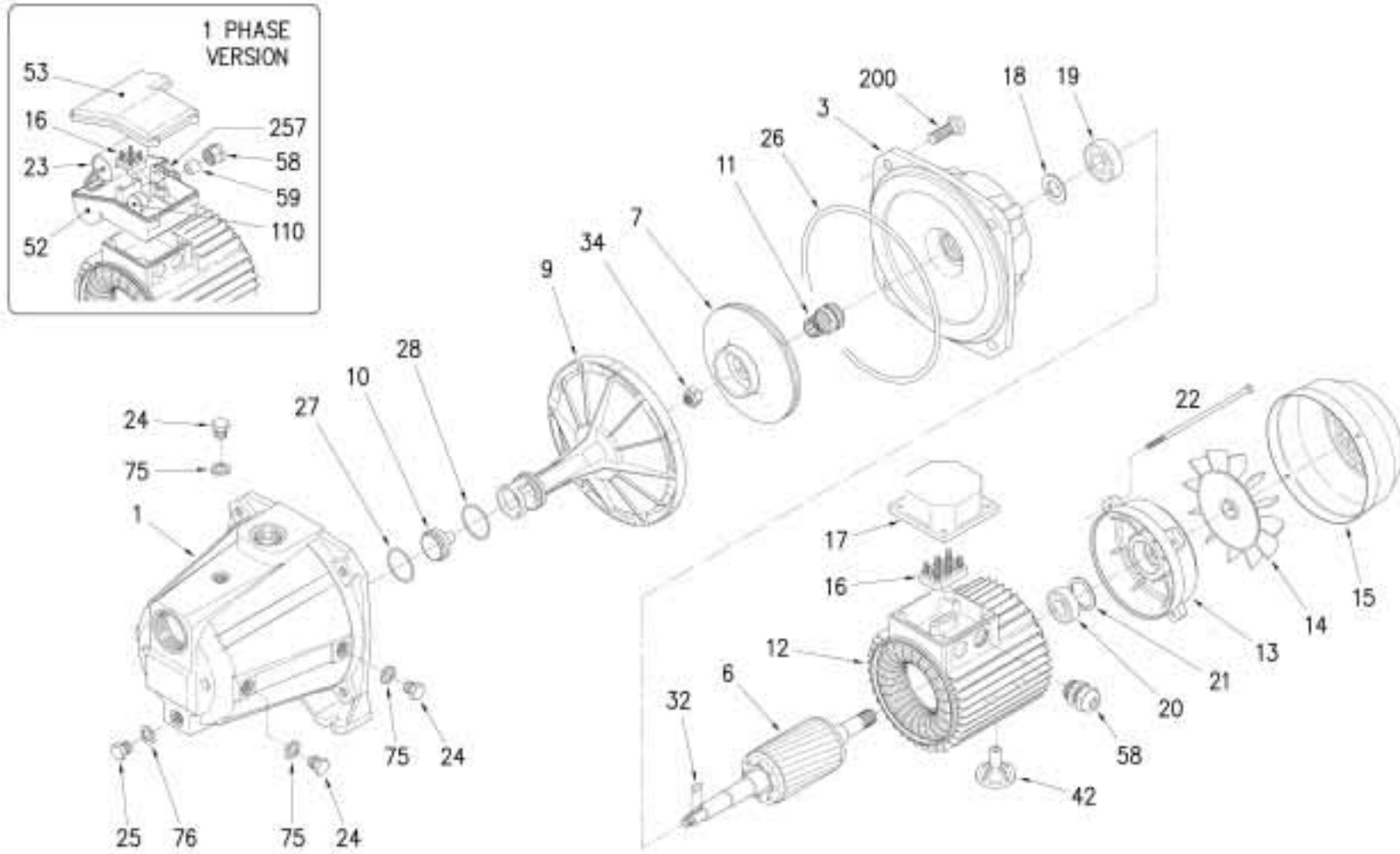
RICAMBI/SPARE PARTS
ELETTROPOMPE AUTOADESCANTI in GHISA/SELF PRIMING PUMPS in CAST IRON

Pos.	Denominazione	Part name	AGA 0.60 M	AGA 0.75 M	AGA 1.00 M
			1100060000	1100090000	1100100000
001	CORPO POMPA	Casing		240020000	
003	SUPPORTO MOTORE	Motor bracket		240280001	
004	DISCO P/TENUTA	Casing cover		241438000	
006	ALBERO ROTORE	Shaft with rotor	275412701	275412703	275412707
007	GIRANTE	Impeller	342550501	342550001	342550002
009	GRUPPO VENTURI+DIFF.	Diffuser+Venturi tube		342535000	342535001
010	UGELLO	Venturi nozzle		342595000	342595003
011-K	TENUTA MEC.PARTE ROT	Mechanical seal roll.		364500013	
011-K	TENUTA MEC.PARTE FIS	Mechanical seal fix.		364500013	
012	CASSA MOTORE	Motor frame	277930005	277930008	277930011
013	COPERCHIO MOTORE	Motor cover		230225501	
014	VENTOLA	Fan		369950002	
015	COPRIVENTOLA	Fan cover		362250002	
016	MORSETTIERA	Terminal board		365940253	
018-K	RONDELLA PARASPRUZZI	Splash ring		364500013	
019	CUSCINETTO	Bearing		360306202	
020	CUSCINETTO	Bearing		360306202	
021	ANELLO COMPENSATORE	Adjusting ring		360600035	
022	TIRANTE	Tie rod		369305135 (4)	
023	CONDENSATORE	Capacitor	361402125	361400140	361402200
024	TAPPO	Priming plug		375192001 (3)	
025	TAPPO	Drain plug		375192001	
026-K	ANELLO OR	"O" ring		364500013	
027-K	ANELLO OR	"O" ring		364500013	
028-K	ANELLO OR	"O" ring		364500013	
042	PIEDINO	Foot		342572001	
052	SCATOLA P/COND.	Capacitor box		363200500	
053	COPERCHIO SCAT. P/COND.	Capacitor box cover		363201100	
058	PRESSACAVO	Cable entry		363201200	
059	GUARNIZIONE CONICA	Conic gasket		363201300	
075-K	RONDELLA	Washer		364500013	
076-K	RONDELLA	Washer		364500013	
200	VITE	Screw		369600006 (4)	
257	FERMACAVO	Wire clamp		366550011	

(n)=Quantità per pompa / Quantity for pump

K=kit

DWG N° 01339



RICAMBI/SPARE PARTS
ELETTROPOMPE AUTOADESCANTI in GHISA/SELF PRIMING PUMPS in CAST IRON

Pos.	Denominazione	Part name	AGA/A 1.50 M	AGA/A 2.00 M
			1110150000A	1110200000A
001	CORPO POMPA	Casing		240020002
003	SUPPORTO MOTORE	Motor bracket		240080002
006	ALBERO ROTORE	Shaft with rotor	275412752	275412753
007	GIRANTE	Impeller	240150606	240150506
009	GRUPPO VENTURI+DIFF.	Diffuser+Venturi tube		342535003
010	UGELLO	Venturi nozzle		342595001
011-K	TENUTA MEC.PARTE ROT	Mechanical seal roll.		364500024
011-K	TENUTA MEC.PARTE FIS	Mechanical seal fix.		364500024
012	CASSA MOTORE	Motor frame	277930015	277930234
013	COPERCHIO MOTORE	Motor cover	230225015	230225091
014	VENTOLA	Fan		369950008
015	COPRIVENTOLA	Fan cover		362250004
016	MORSETTIERA	Terminal board		365940254
018-K	RONDELLA PARASPRUZZI	Splash ring		364500024
019	CUSCINETTO	Bearing		360306204
020	CUSCINETTO	Bearing		360306203
021	ANELLO COMPENSATORE	Adjusting ring		360600040
022	TIRANTE	Tie rod	369305148 (4)	369305161 (4)
023	CONDENSATORE	Capacitor	361401350	361401400
024	TAPPO	Priming plug		375192001 (3)
025	TAPPO	Drain plug		375192001
026-K	ANELLO OR	"O" ring		364500024
027-K	ANELLO OR	"O" ring		364500024
028-K	ANELLO OR	"O" ring		364500024
032-K	LINGUETTA	Key		364500024
034-K	DADO GIRANTE	Impeller nut		364500024
042	PIEDINO	Foot		342572003
052	SCATOLA P/COND.	Capacitor box		363200201
053	COPERCHIO SCAT. P/COND.	Capacitor box cover		363201101
058	PRESSACAVO	Cable entry		363201201
059	GUARNIZIONE CONICA	Conic gasket		363201301
075-K	RONDELLA	Washer		364500024
076-K	RONDELLA	Washer		364500024
110	MOTOPROTETTORE	Motoprotector		369450504
200	VITE	Screw		369600049 (4)
257	FERMACAVO	Wire clamp		366550012

(n)=Quantità per pompa / Quantity for pump

K=kit

DWG N° 01340

RICAMBI/SPARE PARTS
ELETTROPOMPE AUTOADESCANTI in GHISA/SELF PRIMING PUMPS in CAST IRON

Pos.	Denominazione	Part name	AGA 0.60 T	AGA 0.75 T	AGA 1.00 T
			1100060004	1100090004	1100100004
001	CORPO POMPA	Casing		240020000	
003	SUPPORTO MOTORE	Motor bracket		240280001	
004	DISCO P/TENUTA	Casing cover		241438000	
006	ALBERO ROTORE	Shaft with rotor	275412701	275412703	275412707
007	GIRANTE	Impeller	342550501	342550001	342550002
009	GRUPPO VENTURI+DIFF.	Diffuser+Venturi tube		342535000	342535001
010	UGELLO	Venturi nozzle		342595000	342595003
011-K	TENUTA MEC.PARTE ROT	Mechanical seal roll.		360405113	
011-K	TENUTA MEC.PARTE FIS	Mechanical seal fix.		360408213	
012	CASSA MOTORE	Motor frame	277930405	277930161	277930411
013	COPERCHIO MOTORE	Motor cover		230225501	
014	VENTOLA	Fan		369950002	
015	COPRIVENTOLA	Fan cover		362250002	
016	MORSETTIERA	Terminal board		365940256	
017	COPRIMORSETTIERA	Terminal box cover		363232030	
018-K	RONDELLA PARASPRUZZI	Splash ring		367650150	
019	CUSCINETTO	Bearing		360306202	
020	CUSCINETTO	Bearing		360306202	
021	ANELLO COMPENSATORE	Adjusting ring		360600035	
022	TIRANTE	Tie rod		369305135 (4)	
024	TAPPO	Priming plug		375192001 (3)	
025	TAPPO	Drain plug		375192001	
026-K	ANELLO OR	"O" ring		360931647	
027-K	ANELLO OR	"O" ring		360922669	
028-K	ANELLO OR	"O" ring		360922825	
042	PIEDINO	Foot		342572001	
058	PRESSACAVO	Cable entry		366550010	
075-K	RONDELLA	Washer		360620011 (3)	
076-K	RONDELLA	Washer		360620011	
200	VITE	Screw		369600006 (4)	
257	FERMACAVO	Wire clamp		366550011	

(n)=Quantità per pompa / Quantity for pump

K=kit

DWG N° 01339

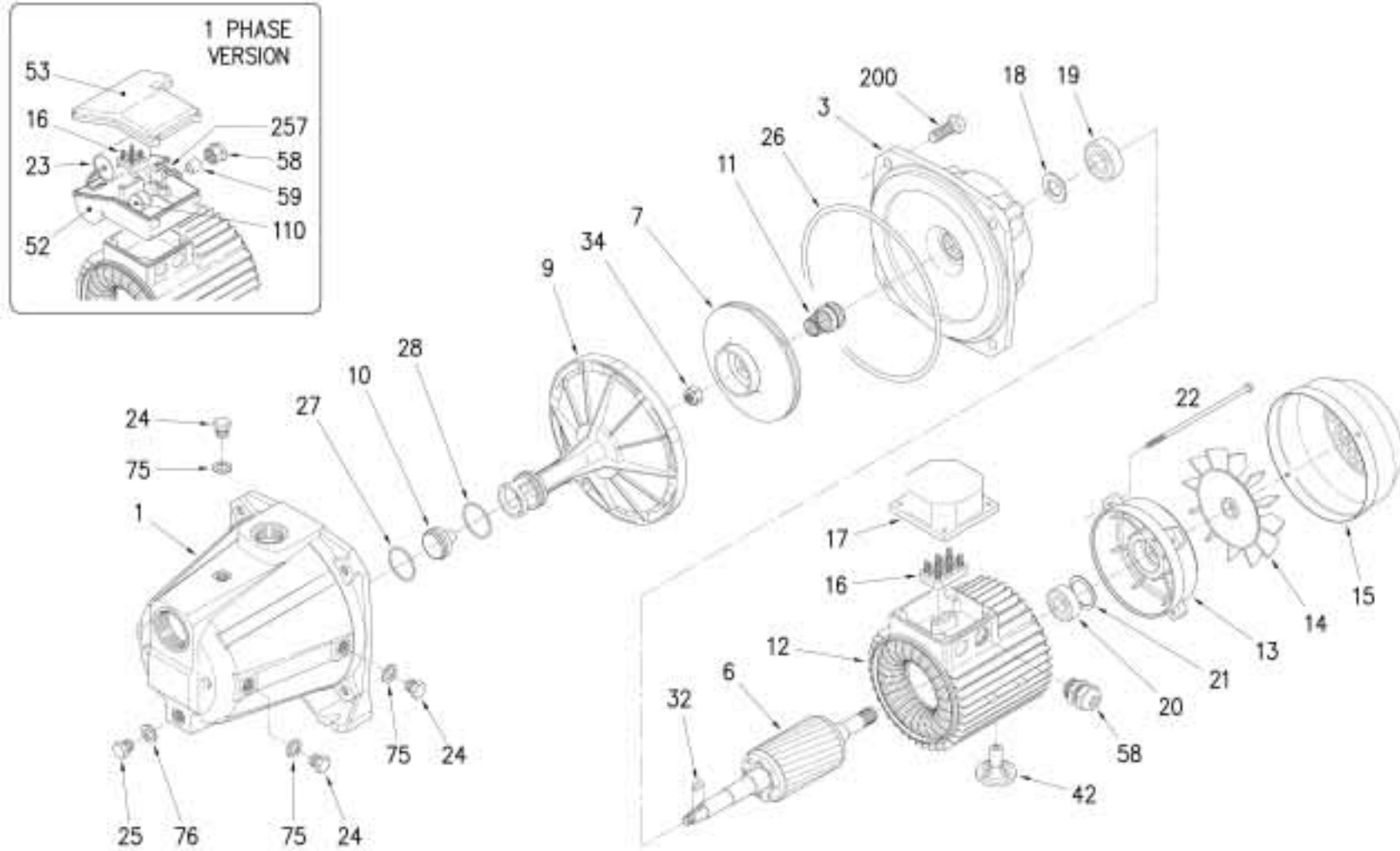
RICAMBI/SPARE PARTS
ELETTROPOMPE AUTOADESCANTI in GHISA/SELF PRIMING PUMPS in CAST IRON

Pos.	Denominazione	Part name	AGA/A 1.50 T	AGA/A 2.00 T	AGA/A 3.00 T
			1110150004A	1110200004A	1110300004A
001	CORPO POMPA	Casing		240020002	
003	SUPPORTO MOTORE	Motor bracket		240080002	
006	ALBERO ROTORE	Shaft with rotor	275412751	275412706	275412754
007	GIRANTE	Impeller	240150606		240150506
009	GRUPPO VENTURI+DIFF.	Diffuser+Venturi tube		342535003	
010	UGELLO	Venturi nozzle		342595001	
011-K	TENUTA MEC.PARTE ROT	Mechanical seal roll.		364500024	
011-K	TENUTA MEC.PARTE FIS	Mechanical seal fix.		364500024	
012	CASSA MOTORE	Motor frame	277930801	277930802	277930236
013	COPERCHIO MOTORE	Motor cover		230225015	230225091
014	VENTOLA	Fan		369950008	
015	COPRIVENTOLA	Fan cover		362250004	
016	MORSETTIERA	Terminal board		365950326	
017	COPRIMORSETTIERA	Terminal box cover		363232031	
018-K	RONDELLA PARASPRUZZI	Splash ring		364500024	
019	CUSCINETTO	Bearing		360306204	
020	CUSCINETTO	Bearing		360306203	
021	ANELLO COMPENSATORE	Adjusting ring		360600040	
022	TIRANTE	Tie rod		369305148 (4)	369305161 (4)
024	TAPPO	Priming plug		375192001 (3)	
025	TAPPO	Drain plug		375192001	
026-K	ANELLO OR	"O" ring		364500024	
027-K	ANELLO OR	"O" ring		364500024	
028-K	ANELLO OR	"O" ring		364500024	
032-K	LINGUETTA	Key		364500024	
034-K	DADO GIRANTE	Impeller nut		363300011	
042	PIEDINO	Foot		342572003	
058	PRESSACAVO	Cable entry		366550010	
075-K	RONDELLA	Washer		364500024	
076-K	RONDELLA	Washer		364500024	
200	VITE	Screw		369600049 (4)	

(n)=Quantità per pompa / Quantity for pump

K=kit

DWG N° 01339



RICAMBI/SPARE PARTS
ELETTROPOMPE AUTOADESCANTI in GHISA/SELF PRIMING PUMPS in CAST IRON

Pos.	Denominazione	Part name	AGC/A 1.50 M	AGC/A 2.00 M
			1110150000A	1110200000A
001	CORPO POMPA	Casing		240020002
003	SUPPORTO MOTORE	Motor bracket		240080002
006	ALBERO ROTORE	Shaft with rotor	275412752	275412753
007	GIRANTE	Impeller	240150606	240150506
009	GRUPPO VENTURI+DIFF.	Diffuser+Venturi tube		342535003
010	UGELLO	Venturi nozzle		342595001
011-K	TENUTA MEC.PARTE ROT	Mechanical seal roll.		364500024
011-K	TENUTA MEC.PARTE FIS	Mechanical seal fix.		364500024
012	CASSA MOTORE	Motor frame	277930015	277930234
013	COPERCHIO MOTORE	Motor cover	230225015	230225091
014	VENTOLA	Fan		369950008
015	COPRIVENTOLA	Fan cover		362250004
016	MORSETTIERA	Terminal board		365940254
018-K	RONDELLA PARASPRUZZI	Splash ring		364500024
019	CUSCINETTO	Bearing		360306204
020	CUSCINETTO	Bearing		360306203
021	ANELLO COMPENSATORE	Adjusting ring		360600040
022	TIRANTE	Tie rod	369305148 (4)	369305161 (4)
023	CONDENSATORE	Capacitor	361401350	361401400
024	TAPPO	Priming plug		375192001 (3)
025	TAPPO	Drain plug		375192001
026-K	ANELLO OR	"O" ring		364500024
027-K	ANELLO OR	"O" ring		364500024
028-K	ANELLO OR	"O" ring		364500024
032-K	LINGUETTA	Key		364500024
034-K	DADO GIRANTE	Impeller nut		364500024
042	PIEDINO	Foot		342572003
052	SCATOLA P/COND.	Capacitor box		363200201
053	COPERCHIO SCAT. P/COND.	Capacitor box cover		363201101
058	PRESSACAVO	Cable entry		363201201
059	GUARNIZIONE CONICA	Conic gasket		363201301
075-K	RONDELLA	Washer		364500024
076-K	RONDELLA	Washer		364500024
110	MOTOPROTETTORE	Motoprotector		369450504
200	VITE	Screw		369600049 (4)
257	FERMACAVO	Wire clamp		366550012

(n)=Quantità per pompa / Quantity for pump

K=kit

DWG N° 01340

RICAMBI/SPARE PARTS
ELETTROPOMPE AUTOADESCANTI in GHISA/SELF PRIMING PUMPS in CAST IRON

Pos.	Denominazione	Part name	AGC/A 1.50 T	AGC/A 2.00 T	AGC/A 3.00 T
			1120150004A	1120200004A	1120300004A
001	CORPO POMPA	Casing		240020002	
003	SUPPORTO MOTORE	Motor bracket		240080002	
006	ALBERO ROTORE	Shaft with rotor	275412751	275412752	275412754
007	GIRANTE	Impeller	240150606	240150506	240150006
009	GRUPPO VENTURI+DIFF.	Diffuser+Venturi tube		342535002	
010	UGELLO	Venturi nozzle		342595001	
011-K	TENUTA MEC.PARTE ROT	Mechanical seal roll.		364500024	
011-K	TENUTA MEC.PARTE FIS	Mechanical seal fix.		364500024	
012	CASSA MOTORE	Motor frame	277930801	277930220	277930236
013	COPERCHIO MOTORE	Motor cover		230225015	230225091
014	VENTOLA	Fan		369950008	
015	COPRIVENTOLA	Fan cover		362250004	
016	MORSETTIERA	Terminal board		365950326	
017	COPRIMORSETTIERA	Terminal box cover		363232031	
018-K	RONDELLA PARASPRUZZI	Splash ring		364500024	
019	CUSCINETTO	Bearing		360306204	
020	CUSCINETTO	Bearing		360306203	
021	ANELLO COMPENSATORE	Adjusting ring		360600040	
022	TIRANTE	Tie rod		369305148 (4)	369305161 (4)
024	TAPPO	Priming plug		375192001 (3)	
025	TAPPO	Drain plug		375192001	
026-K	ANELLO OR	"O" ring		364500024	
027-K	ANELLO OR	"O" ring		364500024	
028-K	ANELLO OR	"O" ring		364500024	
032-K	LINGUETTA	Key		364500024	
034-K	DADO GIRANTE	Impeller nut		364500024	
042	PIEDINO	Foot		342572003	
058	PRESSACAVO	Cable entry		366550010	
075-K	RONDELLA	Washer		364500024	
076-K	RONDELLA	Washer		364500024	
200	VITE	Screw		369600049 (4)	
257	FERMACAVO	Wire clamp	366550012

(n)=Quantità per pompa / Quantity for pump

K=kit

DWG N° 01340