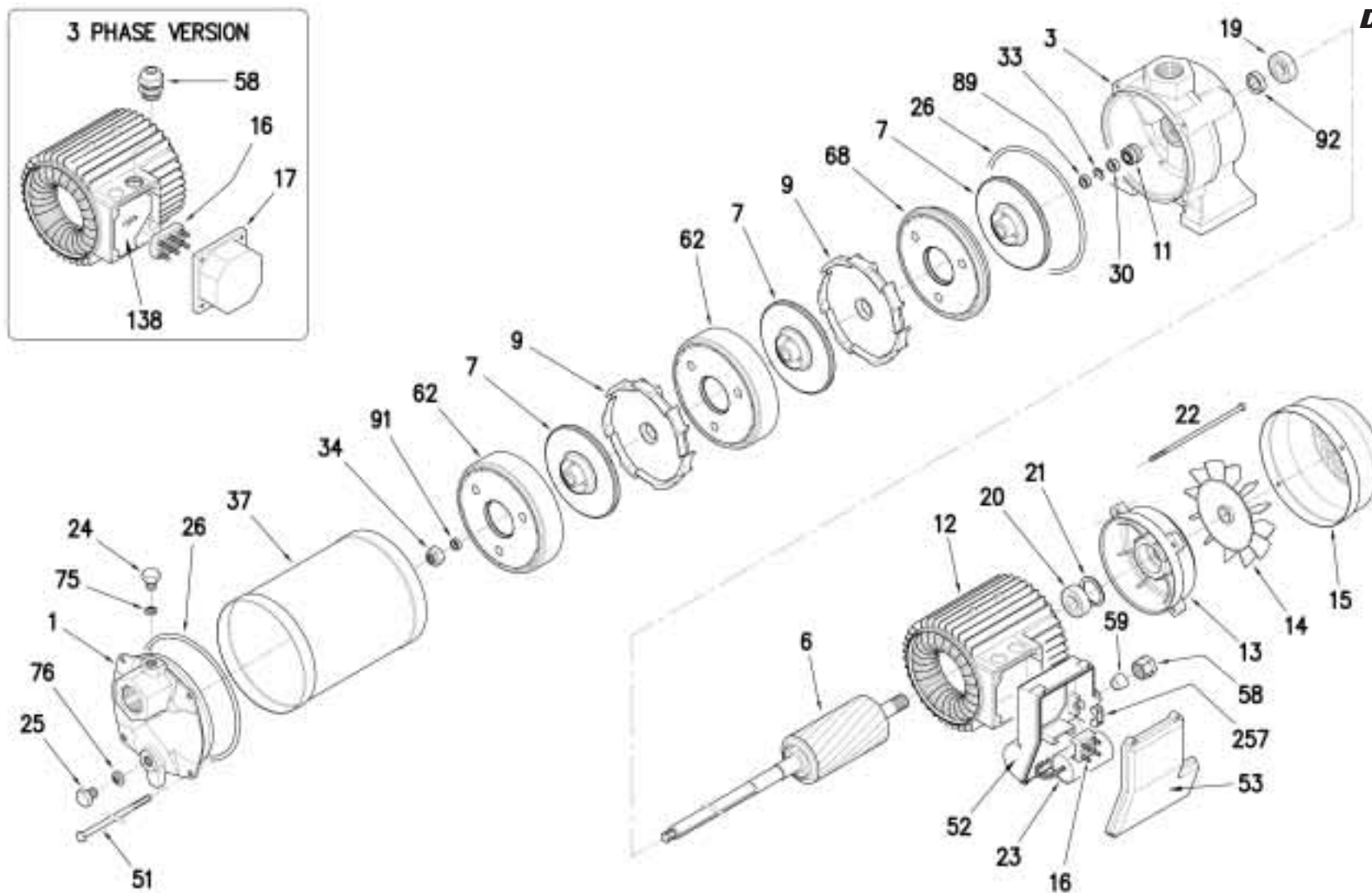


DWG N° 01358



## RICAMBI/SPARE PARTS

## ELETTROPOMPE CENTRIFUGHE MULTISTADIO ORIZZONTALI HORIZONTAL CENTRIFUGAL MULTISTAGE PUMPS

Pos.	Denominazione	Part name	COMPACT/A AM/4	COMPACT/A AM/6	COMPACT/A AM/8	COMPACT AM/10
			1480010000A	1480020000A	1480030000A	1480040000
001	CORPO POMPA	Casing	240020998			
003	SUP. CORPO POMPA	Delivery casing	240080600			
006	ALBERO ROTORE	Shaft with rotor	275412423	275412424	275412425	275412590
007	GIRANTE	Impeller	251450737 (2)	251450737 (3)	251450737 (4)	251450731 (5)
009	DIFFUSORE	Diffuser	342535042	342535042 (2)	342535042 (3)	342535042 (4)
011-K	TENUTA MEC.PARTE ROT	Mechanical seal roll.	364500022			
011-K	TENUTA MEC.PARTE FIS	Mechanical seal fix.	364500022			
012	CASSA MOTORE	Motor frame	277930105	277930122	277930226	277930174
013	COPERCHIO MOTORE	Motor cover	230225074			
014	VENTOLA	Fan	369950000			
015	COPRIVENTOLA	Fan cover	362250563			
016	MORSETTIERA	Terminal board	365940253			
019	CUSCINETTO	Bearing	360306201			
020	CUSCINETTO	Bearing	360306201			
021	ANELLO COMPENSATORE	Adjusting ring	360600032			
022	TIRANTE MOTORE	Tie rod motor	369305128 (4)			
023	CONDENSATORE	Capacitor	361402100	361402125	361400140	361402200
024	TAPPO	Priming plug	375192000			
025	TAPPO	Drain plug	375192000			
026-K	ANELLO OR	"O" ring	364500022			
030-K	RONDELLA	Washer	364500022			
033-K	ANELLO SEEGER	Seeger ring	364500022			
034-K	DADO GIRANTE	Impeller nut	364500022			
037	CAMICIA POMPA	External pump casing	205427100	205427101	205427102	205427103
051	TIRANTE POMPA	Tie rod pump	369393305 (4)	369393306 (4)	369393307 (4)	369393309 (4)
052	SCATOLA P/CONDENS.	Capacitor box	363200001			
053	COPERCHIO SCAT. P/COND.	Capacitor box cover	363232500			
058	PRESSACAVO	Cable entry	363201200			
059	GUARNIZIONE CONICA	Conic gasket	363201300			
062	SCATOLA STADIO	Stage housing	241402181	241402181 (2)	241402181 (3)	241402181 (4)
068	STADIO INIZIALE	Stage	251402226			
075-K	RONDELLA	Washer	364500022			
076-K	RONDELLA	Washer	364500022			
089	RONDELLA	Washer	360676024			
091	RONDELLA	Washer	360610584			
092	ANELLO TENUTA	Lip seal	360991524			
257	FERMACAVO	Wire clamp	366550011			

(n)=Quantità per pompa / Quantity for pump

K=kit

DWG N° 01358

## RICAMBI/SPARE PARTS

## ELETTROPOMPE CENTRIFUGHE MULTISTADIO ORIZZONTALI HORIZONTAL CENTRIFUGAL MULTISTAGE PUMPS

Pos.	Denominazione	Part name	COMPACT AM/12	COMPACT AM/15
			1480050000	1480060000
001	CORPO POMPA	Casing		240020998
003	SUP. CORPO POMPA	Delivery casing		240080585
006	ALBERO ROTORE	Shaft with rotor	275412591	275412592
007	GIRANTE	Impeller	251450731 (6)	251450731 (7)
009	DIFFUSORE	Diffuser	342535042 (5)	342535042 (6)
011-K	TENUTA MEC.PARTE ROT	Mechanical seal roll.		364500023
011-K	TENUTA MEC.PARTE FIS	Mechanical seal fix.		364500023
012	CASSA MOTORE	Motor frame	277930173	277930021
013	COPERCHIO MOTORE	Motor cover	230225071	230225088
014	VENTOLA	Fan		369950002
015	COPRIVENTOLA	Fan cover		362250071
016	MORSETTIERA	Terminal board		365940253
019	CUSCINETTO	Bearing		360306203
020	CUSCINETTO	Bearing		360306202
021	ANELLO COMPENSATORE	Adjusting ring		360600035
022	TIRANTE MOTORE	Tie rod motor	369305135 (4)	369305148 (4)
023	CONDENSATORE	Capacitor		361402315
024	TAPPO	Priming plug		375192000
025	TAPPO	Drain plug		375192000
026-K	ANELLO OR	"O" ring		364500023
030-K	RONDELLA	Washer		364500023
033-K	ANELLO SEEGER	Seeger ring		364500023
034-K	DADO GIRANTE	Impeller nut		364500023
037	CAMICIA POMPA	External pump casing	205427104	205427105
051	TIRANTE POMPA	Tie rod pump	369393310 (4)	369306215 (4)
052	SCATOLA P/CONDENS.	Capacitor box		363200520
053	COPERCHIO SCAT. P/COND.	Capacitor box cover		363201110
058	PRESSACAVO	Cable entry		363201200
059	GUARNIZIONE CONICA	Conic gasket		363201300
062	SCATOLA STADIO	Stage housing	241402181 (5)	241402181 (6)
068	STADIO INIZIALE	Stage		251402226
075-K	RONDELLA	Washer		364500023
076-K	RONDELLA	Washer		364500023
089	RONDELLA	Washer		360676012
091	RONDELLA	Washer		360676022
092	ANELLO TENUTA	Lip seal		360991523
257	FERMACAVO	Wire clamp		360755010

(n)=Quantità per pompa / Quantity for pump

K=kit

DWG N° 01358

**RICAMBI/SPARE PARTS**
**ELETTROPOMPE CENTRIFUGHE MULTISTADIO ORIZZONTALI  
HORIZONTAL CENTRIFUGAL MULTISTAGE PUMPS**

Pos.	Denominazione	Part name	COMPACT/A A/4	COMPACT/A A/6	COMPACT/A A/8	COMPACT A/10	
			1480010004A	1480020004A	1480030004A	1480040004	
001	CORPO POMPA	Casing	240020998				
003	SUP. CORPO POMPA	Delivery casing	240080600				240080585
006	ALBERO ROTORE	Shaft with rotor	275412423	275412424	275412425	275412590	
007	GIRANTE	Impeller	251450737 (2)	251450737 (3)	251450737 (4)	251450731 (5)	
009	DIFFUSORE	Diffuser	342535042	342535042 (2)	342535042 (3)	342535042 (4)	
011-K	TENUTA MEC.PARTE ROT	Mechanical seal roll.	364500022				364500023
011-K	TENUTA MEC.PARTE FIS	Mechanical seal fix.	364500022				364500023
012	CASSA MOTORE	Motor frame	277930124	277930125	277930127	277930180	
013	COPERCHIO MOTORE	Motor cover	230225074				230225071
014	VENTOLA	Fan	369950000				369950002
015	COPRIVENTOLA	Fan cover	362250563				362250071
016	MORSETTIERA	Terminal board	365940256				
017	COPRIMORSETTIERA	Terminal box cover	363200000				363232010
019	CUSCINETTO	Bearing	360306201				360306203
020	CUSCINETTO	Bearing	360306201				360306202
021	ANELLO COMPENSATORE	Adjusting ring	360600032				360600035
022	TIRANTE MOTORE	Tie rod motor	369305128 (4)				369305135 (4)
024	TAPPO	Priming plug	375192000				
025	TAPPO	Drain plug	375192000				
026-K	ANELLO OR	"O" ring	364500022				364500023
030-K	RONDELLA	Washer	364500022				364500023
033-K	ANELLO SEEGER	Seeger ring	364500022				364500023
034-K	DADO GIRANTE	Impeller nut	364500022				364500023
037	CAMICIA POMPA	External pump casing	205427100	205427101	205427102	205427103	
051	TIRANTE POMPA	Tie rod pump	369393305 (4)				
058	PRESSACAVO	Cable entry	366550010				
062	SCATOLA STADIO	Stage housing	241402181	241402181 (2)	241402181 (3)	241402181 (4)	
068	STADIO INIZIALE	Stage	251402226				
075-K	RONDELLA	Washer	364500022				364500023
076-K	RONDELLA	Washer	364500022				364500023
089	RONDELLA	Washer	360676024				360676012
091	RONDELLA	Washer	360610584				360676022
092	ANELLO TENUTA	Lip seal	360991524				360991523
138	ISOLANTE MORSETT.	Terminal box insulator	361939003				

(n)=Quantità per pompa / Quantity for pump

K=kit

DWG N° 01358

## RICAMBI/SPARE PARTS

## ELETTROPOMPE CENTRIFUGHE MULTISTADIO ORIZZONTALI HORIZONTAL CENTRIFUGAL MULTISTAGE PUMPS

Pos.	Denominazione	Part name	COMPACT A/12	COMPACT A/15
			1480050004	1480060004
001	CORPO POMPA	Casing		240020998
003	SUP. CORPO POMPA	Delivery casing		240080585
006	ALBERO ROTORE	Shaft with rotor	275412591	275412592
007	GIRANTE	Impeller	251450731 (6)	251450731 (7)
009	DIFFUSORE	Diffuser	342535042 (5)	342535042 (6)
011-K	TENUTA MEC.PARTE ROT	Mechanical seal roll.		36450023
011-K	TENUTA MEC.PARTE FIS	Mechanical seal fix.		36450023
012	CASSA MOTORE	Motor frame	277930181	277930024
013	COPERCHIO MOTORE	Motor cover	230225071	230225088
014	VENTOLA	Fan		369950002
015	COPRIVENTOLA	Fan cover		362250071
016	MORSETTIERA	Terminal board		365940256
017	COPRIMORSETTIERA	Terminal box cover		363232010
019	CUSCINETTO	Bearing		360306203
020	CUSCINETTO	Bearing		360306202
021	ANELLO COMPENSATORE	Adjusting ring		360600035
022	TIRANTE MOTORE	Tie rod motor	369305135 (4)	369305148 (4)
024	TAPPO	Priming plug		375192000
025	TAPPO	Drain plug		375192000
026-K	ANELLO OR	"O" ring		36450023
030-K	RONDELLA	Washer		36450023
033-K	ANELLO SEEGER	Seeger ring		36450023
034-K	DADO GIRANTE	Impeller nut		36450023
037	CAMICIA POMPA	External pump casing	205427104	205427105
051	TIRANTE POMPA	Tie rod pump	369393310 (4)	369306215 (4)
058	PRESSACAVO	Cable entry		366550010
062	SCATOLA STADIO	Stage housing	241402181 (5)	241402181 (6)
068	STADIO INIZIALE	Stage		251402226
075-K	RONDELLA	Washer		36450023
076-K	RONDELLA	Washer		36450023
089	RONDELLA	Washer		360676012
091	RONDELLA	Washer		360676022
092	ANELLO TENUTA	Lip seal		360991523
138	ISOLANTE MORSETT.	Terminal box insulator		361939003

(n)=Quantità per pompa / Quantity for pump

K=kit

DWG N° 01358

## RICAMBI/SPARE PARTS

## ELETTROPOMPE CENTRIFUGHE MULTISTADIO ORIZZONTALI HORIZONTAL CENTRIFUGAL MULTISTAGE PUMPS

Pos.	Denominazione	Part name	COMPACT BM/12	COMPACT BM/15
			1480070000	1480080000
001	CORPO POMPA	Casing		240020997
003	SUP. CORPO POMPA	Delivery casing		240080585
006	ALBERO ROTORE	Shaft with rotor	275412593	275412594
007	GIRANTE	Impeller	251450732 (4)	251450732 (5)
009	DIFFUSORE	Diffuser	342535042 (3)	342535042 (4)
011-K	TENUTA MEC.PARTE ROT	Mechanical seal roll.		364500023
011-K	TENUTA MEC.PARTE FIS	Mechanical seal fix.		364500023
012	CASSA MOTORE	Motor frame	277930173	277930021
013	COPERCHIO MOTORE	Motor cover	230225071	230225088
014	VENTOLA	Fan		369950002
015	COPRIVENTOLA	Fan cover		362250071
016	MORSETTIERA	Terminal board		365940253
019	CUSCINETTO	Bearing		360306203
020	CUSCINETTO	Bearing		360306202
021	ANELLO COMPENSATORE	Adjusting ring		360600035
022	TIRANTE MOTORE	Tie rod motor	369305135 (4)	369305148 (4)
023	CONDENSATORE	Capacitor		361402315
024	TAPPO	Priming plug		375192000
025	TAPPO	Drain plug		375192000
026-K	ANELLO OR	"O" ring		364500023
030-K	RONDELLA	Washer		364500023
033-K	ANELLO SEEGER	Seeger ring		364500023
034-K	DADO GIRANTE	Impeller nut		364500023
037	CAMICIA POMPA	External pump casing	205427102	205427103
051	TIRANTE POMPA	Tie rod pump	369393307 (4)	369393309 (4)
052	SCATOLA P/CONDENS.	Capacitor box		363200520
053	COPERCHIO SCAT. P/COND.	Capacitor box cover		363201110
058	PRESSACAVO	Cable entry		363201200
059	GUARNIZIONE CONICA	Conic gasket		363201300
062	SCATOLA STADIO	Stage housing	241402181 (3)	241402181 (4)
068	STADIO INIZIALE	Stage		251402226
075-K	RONDELLA	Washer		364500023
076-K	RONDELLA	Washer		364500023
089	RONDELLA	Washer		360676012
091	RONDELLA	Washer		360676022
092	ANELLO TENUTA	Lip seal		360991523
257	FERMACAVO	Wire clamp		360755010

(n)=Quantità per pompa / Quantity for pump

K=kit

DWG N° 01358

## RICAMBI/SPARE PARTS

## ELETTROPOMPE CENTRIFUGHE MULTISTADIO ORIZZONTALI HORIZONTAL CENTRIFUGAL MULTISTAGE PUMPS

Pos.	Denominazione	Part name	COMPACT B /12	COMPACT B /15
			1480070004	1480080004
001	CORPO POMPA	Casing		240020997
003	SUP. CORPO POMPA	Delivery casing		240080585
006	ALBERO ROTORE	Shaft with rotor	275412593	275412594
007	GIRANTE	Impeller	251450732 (4)	251450732 (5)
009	DIFFUSORE	Diffuser	342535042 (3)	342535042 (4)
011-K	TENUTA MEC.PARTE ROT	Mechanical seal roll.		364500023
011-K	TENUTA MEC.PARTE FIS	Mechanical seal fix.		364500023
012	CASSA MOTORE	Motor frame	277930181	277930024
013	COPERCHIO MOTORE	Motor cover	230225071	230225088
014	VENTOLA	Fan		369950002
015	COPRIVENTOLA	Fan cover		362250071
016	MORSETTIERA	Terminal board		365940256
017	COPRIMORSETTIERA	Terminal box cover		363232010
019	CUSCINETTO	Bearing		360306203
020	CUSCINETTO	Bearing		360306202
021	ANELLO COMPENSATORE	Adjusting ring		360600035
022	TIRANTE MOTORE	Tie rod motor	369305135 (4)	369305148 (4)
024	TAPPO	Priming plug		375192000
025	TAPPO	Drain plug		375192000
026-K	ANELLO OR	"O" ring		364500023
030-K	RONDELLA	Washer		364500023
033-K	ANELLO SEEGER	Seeger ring		364500023
034-K	DADO GIRANTE	Impeller nut		364500023
037	CAMICIA POMPA	External pump casing	205427102	205427103
051	TIRANTE POMPA	Tie rod pump	369393307 (4)	369393309 (4)
058	PRESSACAVO	Cable entry		366550010
062	SCATOLA STADIO	Stage housing	241402181 (3)	241402181 (4)
068	STADIO INIZIALE	Stage		251402226
075-K	RONDELLA	Washer		364500023
076-K	RONDELLA	Washer		364500023
089	RONDELLA	Washer		360676012
091	RONDELLA	Washer		360676022
092	ANELLO TENUTA	Lip seal		360991523
138	ISOLANTE MORSETT.	Terminal box insulator		361939003

(n)=Quantità per pompa / Quantity for pump

K=kit

DWG N° 01358