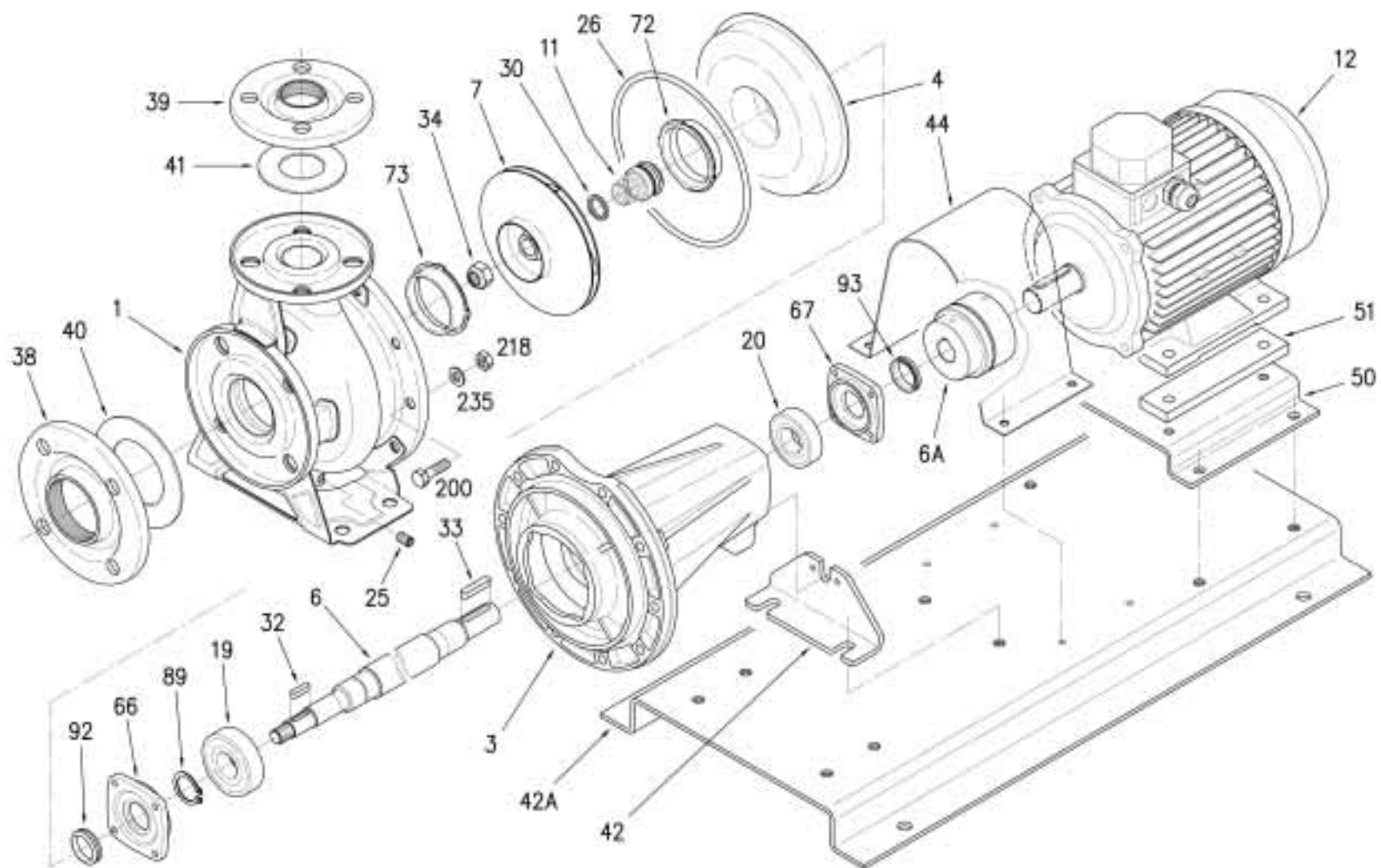


DWG N° 01386



**RICAMBI/SPARE PARTS**
**ELETTROPOMPE CENTRIFUGHE NORMALIZZATE EN 733 (ex DIN 24255) in AISI 304  
CENTRIFUGAL PUMPS ACCORDING EN 733 (ex DIN 24255) in AISI 304**

Pos.	Denominazione	Part name	3P 32-125/1,1	3P 32-160/1,5	3P 32-160/2,2	3P 32-200/3	3P 32-200/4
			1848070004	1848080004	1848100004	1848110004	1848120004
001	CORPO POMPA	Casing	251419027	251419001		251419003	
003	SUPPORTO MOTORE	Motor bracket	240080613	240080614		240080615	
004	DISCO P/TENUTA	Casing cover	251438000	251438001		251438002	
006	ALBERO ROTORE	Shaft with rotor	275313133			275313134	
006A*	GIUNTO	Flexible coupling	275449018	275449019		275449020	
007	GIRANTE	Impeller	251450760	251450761	251450762	251450763	251450764
011-K	TENUTA	Mechanical seal	364500000				
012*	MOTORE	Motor	1503070304	1503080404	1503100504	1503110604	1503120704
019	CUSCINETTO	Bearing	360306306			360306308	
020	CUSCINETTO	Bearing	360306206			360306306	
025	TAPPO SCARICO	Drain plug	369631000				
026-K	ANELLO OR	"O" ring	364500000				
030-K	DISTANZIALE	Spacer	364500000				
032-K	LINGUETTA	Key	364500000				
033	LINGUETTA	Key	361308750				
034-K	DADO GIRANTE	Impeller nut	364500000				
038	CONTROFLANGIA	Counter flange	364401003				
039	CONTROFLANGIA	Counter flange	364401002				
040	GUARNIZIONE	Suction gasket	364701150				
041	GUARNIZIONE	Delivery gasket	364701132				
042	PIEDINO	Foot	271472029	271472030		271472031	
042A*	BASE	Base	271472049	271472054		271472056	271472055
044*	COPRIGIUNTO	Coupling protection	271473086	271473089		271473091	
050*	APPOGGIO	Foot	271472038	271472041		271472044	271472042
066	COPERCHIO SUPPORTO	Impeller side bearing cover	240080617			240080618	
067	COPERCHIO SUPPORTO	Ext.shaft side bearing	240080616			240080617	
072	ANELLO RASAMENTO	Casing ring	....	....	....	251410000	251410000
073	ANELLO RASAMENTO	Casing ring	251410000				
089	ANELLO SEEGER	Seeger ring	360601300			360601400	
092	ANELLO TENUTA	Lip seal	367650158			367650158	
093	ANELLO TENUTA	Lip seal	367650158			367650158	
200	VITE C/POMPA	Screw	369610308 (8)	369611000 (10)		369611000 (12)	
218	DADO	Nut	363301080 (8)	363301005 (10)		363301005 (12)	
235	RONDELLA	Washer	367637001 (8)	367637002 (10)		367637002 (12)	

K	CAR/CER/VITON H VERSION CODE NUMBER 364500001
	SIC/SIC/VITON HS VERSION CODE NUMBER 364500002

K=kit

(n)=Quantità per pompa / Quantity for pump

DWG N° 01386

\* = solo per modello 3P / Only for 3P model

## RICAMBI/SPARE PARTS

## ELETTROPOMPE CENTRIFUGHE NORMALIZZATE EN 733 (ex DIN 24255) in AISI 304 CENTRIFUGAL PUMPS ACCORDING EN 733 (ex DIN 24255) in AISI 304

Pos.	Denominazione	Part name	3P 32-200/5,5	3P 32-200/7,5	3P 40-125/1,5	3P 40-125/2,2	3P 40-160/3
			1848130004	1848140004	1858080004	1858100004	1858110004
001	CORPO POMPA	Casing	251419003		251419028		251419005
003	SUPPORTO MOTORE	Motor bracket	240080615		240080613		240080614
004	DISCO P/TENUTA	Casing cover	251438002		251438000		251438001
006	ALBERO ROTORE	Shaft with rotor	275313134		275313133		
006A*	GIUNTO	Flexible coupling	275449021		275449019		275449020
007	GIRANTE	Impeller	251450887		251450765	251450766	251450767
011-K	TENUTA	Mechanical seal	364500000				
012*	MOTORE	Motor	1503130806	1503140806	1503080404	1503100504	1503110604
019	CUSCINETTO	Bearing	360306308		360306306		
020	CUSCINETTO	Bearing	360306306		360306206		
025	TAPPO SCARICO	Drain plug	369631000				
026-K	ANELLO OR	"O" ring	364500000				
030-K	DISTANZIALE	Spacer	364500000				
032-K	LINGUETTA	Key	364500000				
033	LINGUETTA	Key	361308750				
034-K	DADO GIRANTE	Impeller nut	364500000				
038	CONTROFLANGIA	Counter flange	364401003		364401004		
039	CONTROFLANGIA	Counter flange	364401002		364401001		
040	GUARNIZIONE	Suction gasket	364701150		364701165		
041	GUARNIZIONE	Delivery gasket	364701132		364701140		
042	PIEDINO	Foot	271472031		271472029		271472030
042A*	BASE	Base	271472061		271472051		271472056
044*	COPRIGIUNTO	Coupling protection	271473022		271473087		271473020
050*	APPOGGIO	Foot	271472070 (2)		271472077 (2)		271472039
051	APPOGGIO	Foot	271472068 (2)		271472069 (2)		...
066	COPERCHIO SUPPORTO	Impeller side bearing cover	240080618		240080617		
067	COPERCHIO SUPPORTO	Ext.shaft side bearing	240080617		240080616		
072	ANELLO RASAMENTO	Casing ring	251410000		....	....	....
073	ANELLO RASAMENTO	Casing ring	251410000		251410001		
089	ANELLO SEEGER	Seeger ring	360601400		360601300		
092	ANELLO TENUTA	Lip seal	367650158				
093	ANELLO TENUTA	Lip seal	367650158				
200	VITE C/POMPA	Screw	369611000 (12)		369610308 (8)		369611000 (10)
218	DADO	Nut	363301005 (12)		363301080 (8)		363301005 (10)
235	RONDELLA	Washer	367637002 (12)		367637001 (8)		367637002 (10)

K	CAR/CER/VITON H VERSION CODE NUMBER 364500001
	SIC/SIC/VITON HS VERSION CODE NUMBER 364500002

K=kit

(n)=Quantità per pompa / Quantity for pump

DWG N° 01386

\* = solo per modello 3P / Only for 3P model

**RICAMBI/SPARE PARTS**
**ELETTROPOMPE CENTRIFUGHE NORMALIZZATE EN 733 (ex DIN 24255) in AISI 304  
CENTRIFUGAL PUMPS ACCORDING EN 733 (ex DIN 24255) in AISI 304**

Pos.	Denominazione	Part name	3P 40-160/4	3P 40-200/5,5	3P 40-200/7,5	3P 40-200/11	3P 50-125/2,2
			1858120004	1858130004	1858140004	1858160004	1868090004
001	CORPO POMPA	Casing	251419005	251419007			251419029
003	SUPPORTO MOTORE	Motor bracket	240080614	240080615			240080614
004	DISCO P/TENUTA	Casing cover	251438001	251438002			251438001
006	ALBERO ROTORE	Shaft with rotor	275313133	275313134			275313133
006A*	GIUNTO	Flexible coupling	275449020	275449021		275449022	275449019
007	GIRANTE	Impeller	251450768	251450769	251450770	251450889	241450627
011-K	TENUTA	Mechanical seal	364500000				
012*	MOTORE	Motor	1503120704	1503130806	1503140806	1503161006	1503100504
019	CUSCINETTO	Bearing	360306306	360306308			360306306
020	CUSCINETTO	Bearing	360306206	360306306			360306206
025	TAPPO SCARICO	Drain plug	369631000				
026-K	ANELLO OR	"O" ring	364500000				
030-K	DISTANZIALE	Spacer	364500000				
032-K	LINGUETTA	Key	364500000				
033	LINGUETTA	Key	361308750				
034-K	DADO GIRANTE	Impeller nut	364500000				
038	CONTROFLANGIA	Counter flange	364401004				
039	CONTROFLANGIA	Counter flange	364401001				364401003
040	GUARNIZIONE	Suction gasket	364701165				
041	GUARNIZIONE	Delivery gasket	364701140			364701150	
042	PIEDINO	Foot	271472030	271472031			271472030
042A*	BASE	Base	271472057	271472059		271472060	271472054
044*	COPRIGIUNTO	Coupling protection	271473020	271473022		271473023	271473089
050*	APPOGGIO	Foot	271472035 (2)	271472070 (2)		....	271472041
066	COPERCHIO SUPPORTO	Impeller side bearing cover	240080617	240080618			240080617
067	COPERCHIO SUPPORTO	Ext.shaft side bearing	240080616	240080617			240080616
072	ANELLO RASAMENTO	Casing ring	....	251410000			...
073	ANELLO RASAMENTO	Casing ring	251410001			251410005	
089	ANELLO SEEGER	Seeger ring	360601300	360601400			360601300
092	ANELLO TENUTA	Lip seal	367650158				
093	ANELLO TENUTA	Lip seal	367650158				
200	VITE C/POMPA	Screw	369611000 (10)	369611000 (12)			369611000 (10)
218	DADO	Nut	363301005 (10)	363301005 (12)			363301005 (10)
235	RONDELLA	Washer	367637002 (10)	367637002 (12)			367637002 (10)

K	CAR/CER/VITON H VERSION CODE NUMBER 364500001
	SIC/SIC/VITON HS VERSION CODE NUMBER 364500002

K=kit

(n)=Quantità per pompa / Quantity for pump

DWG N° 01386

\* = solo per modello 3P / Only for 3P model

## RICAMBI/SPARE PARTS

## ELETTROPOMPE CENTRIFUGHE NORMALIZZATE EN 733 (ex DIN 24255) in AISI 304 CENTRIFUGAL PUMPS ACCORDING EN 733 (ex DIN 24255) in AISI 304

Pos.	Denominazione	Part name	3P 50-125/3	3P 50-125/4	3P 50-160/5,5	3P 50-160/7,5	3P 50-200/9,2
			1868110004	1868120004	1868130004	1868140004	1868150004
001	CORPO POMPA	Casing	251419029		251419030		251419031
003	SUPPORTO MOTORE	Motor bracket	240080614		240080615		
004	DISCO P/TENUTA	Casing cover	251438001		251438007		
006	ALBERO ROTORE	Shaft with rotor	275313133		275313134		
006A*	GIUNTO	Flexible coupling	275449020		275449021		
007	GIRANTE	Impeller	251450771	251450772	251450773	251450774	251450775
011-K	TENUTA	Mechanical seal	364500000				
012*	MOTORE	Motor	1503110604	1503120704	1503130806	1503140806	1503150906
019	CUSCINETTO	Bearing	360306306		360306308		
020	CUSCINETTO	Bearing	360306206		360306306		
025	TAPPO SCARICO	Drain plug	369631000				
026-K	ANELLO OR	"O" ring	364500000				
030-K	DISTANZIALE	Spacer	364500000				
032-K	LINGUETTA	Key	364500000				
033	LINGUETTA	Key	361308750				
034-K	DADO GIRANTE	Impeller nut	364500000				
038	CONTROFLANGIA	Counter flange	364401004				
039	CONTROFLANGIA	Counter flange	364401003				
040	GUARNIZIONE	Suction gasket	364701165				
041	GUARNIZIONE	Delivery gasket	364701150				
042	PIEDINO	Foot	271472030		271472031		
042A*	BASE	Base	271472056	271472057	271472059		
044*	COPRIGIUNTO	Coupling protection	271473020		271473022		
050*	APPOGGIO	Foot	271472039	271472035 (2)	271472070 (2)		
051	APPOGGIO	Foot	...		271472068		
066	COPERCHIO SUPPORTO	Impeller side bearing cover	240080617		240080618		
067	COPERCHIO SUPPORTO	Ext.shaft side bearing	240080616		240080617		
072	ANELLO RASAMENTO	Casing ring	....		251410005		
073	ANELLO RASAMENTO	Casing ring	251410005				
089	ANELLO SEEGER	Seeger ring	360601300		360601400		
092	ANELLO TENUTA	Lip seal	367650158				
093	ANELLO TENUTA	Lip seal	367650158				
200	VITE C/POMPA	Screw	369611000 (10)		369611000 (12)		
218	DADO	Nut	363301005 (10)		363301005 (12)		
235	RONDELLA	Washer	367637002 (10)		367637002 (12)		

K	CAR/CER/VITON H VERSION CODE NUMBER 364500001
	SIC/SIC/VITON HS VERSION CODE NUMBER 364500002

K=kit

(n)=Quantità per pompa / Quantity for pump

DWG N° 01386

\* = solo per modello 3P / Only for 3P model

**RICAMBI/SPARE PARTS**
**ELETTROPOMPE CENTRIFUGHE NORMALIZZATE EN 733 (ex DIN 24255) in AISI 304  
CENTRIFUGAL PUMPS ACCORDING EN 733 (ex DIN 24255) in AISI 304**

Pos.	Denominazione	Part name	3P 50-200/11	3P 50-200/15 D.224	3BP 65-125/4	3BP 65-125/5,5	3BP 65-125/7,5	
			1868160004	1868170004	1878120004	1878130004	1878140004	
001	CORPO POMPA	Casing	251419031		251421511			
003	SUPPORTO MOTORE	Motor bracket	240080615		240080614			
004	DISCO P/TENUTA	Casing cover	251438007		251438001			
006	ALBERO ROTORE	Shaft with rotor	275313134	275313135	275313133			
006A*	GIUNTO	Flexible coupling	275449022		275449020	275449021		
007	GIRANTE	Impeller	251450776	251450891	240750083	240750084	240750085	
011	TENUTA	Mechanical seal	....			360400001		
011-K	TENUTA	Mechanical seal	364500000			....		
012*	MOTORE	Motor	1503161006	1503172106	1503120704	1503130806	1503140806	
019	CUSCINETTO	Bearing	360306308		360306306			
020	CUSCINETTO	Bearing	360306306		360306206			
025	TAPPO SCARICO	Drain plug	369631000					
026	ANELLO OR	"O" ring	....			360951898		
026-K	ANELLO OR	"O" ring	364500000			....		
030	DISTANZIALE	Spacer	....			345134100		
030-K	DISTANZIALE	Spacer	364500000			....		
032	LINGUETTA	Key	....			361306625		
032-K	LINGUETTA	Key	364500000			....		
033	LINGUETTA	Key	361308750					
034	DADO GIRANTE	Impeller nut	....			363331000		
034-K	DADO GIRANTE	Impeller nut	364500000			....		
038	CONTROFLANGIA	Counter flange	364401004		364401016			
039	CONTROFLANGIA	Counter flange	364401003		364401004			
040	GUARNIZIONE	Suction gasket	364701165		364701180			
041	GUARNIZIONE	Delivery gasket	364701150		364701165			
042	PIEDINO	Foot	271472031					
042A*	BASE	Base	271472060		271472163	271472164		
044*	COPRIGIUNTO	Coupling protection	271473023		271473091	271473022		
050*	APPOGGIO	Foot	....			271472042	271472070 (2)	
051	APPOGGIO	Foot	...				271472068	
066	COPERCHIO SUPPORTO	Impeller side bearing cover	240080618		240080617			
067	COPERCHIO SUPPORTO	Ext.shaft side bearing	240080617		240080616			
072	ANELLO RASAMENTO	Casing ring	251410005		...			
073	ANELLO RASAMENTO	Casing ring	251410005		...			
089	ANELLO SEEGER	Seeger ring	360601400		360601300			
092	ANELLO TENUTA	Lip seal	367650158					
093	ANELLO TENUTA	Lip seal	367650158					
200	VITE C/POMPA	Screw	369611000 (12)		369611000 (10)			
218	DADO	Nut	363301005 (12)		363301005 (10)			
235	RONDELLA	Washer	367637002 (12)		367637002 (10)			

**RICAMBI/SPARE PARTS**
**ELETTROPOMPE CENTRIFUGHE NORMALIZZATE EN 733 (ex DIN 24255) in AISI 304  
CENTRIFUGAL PUMPS ACCORDING EN 733 (ex DIN 24255) in AISI 304**

Pos.	Denominazione	Part name	3BP 65-160/7,5	3BP 65-160/9,2	3BP 65-160/11	3BP 65-160/15	3BP 65-200/15	
			1878240004	1878150004	1878160004	1878170004	1878270004	
001	CORPO POMPA	Casing	251421512				251421513	
003	SUPPORTO MOTORE	Motor bracket	240080615			240080619		
004	DISCO P/TEN.	Casing cover	251438009			251438339		
006	ALBERO ROTORE	Shaft with rotor	275313134			275313137		
006A*	GIUNTO	Flexible coupling	275449021		275449022			
007	GIRANTE	Impeller	240750087	240750088	240750089	240750086	240750092	
011	TENUTA	Mechanical seal	360400001			360400004		
012*	MOTORE	Motor	1503140806	1503150906	1503161006	1503172106		
019	CUSCINETTO	Bearing	360306308					
020	CUSCINETTO	Bearing	360306306					
025	TAPPO DI SCARICO	Drain plug	369631000					
026	ANELLO OR	"O" ring	360952279					
030	DISTANZIALE	Speacer	....			345434001		
032	LINGUETTA	Key	361306625			361308730		
033	LINGUETTA	Key	361308750					
034	DADO GIRANTE	Impeller nut	363331000			363330020		
038	CONTROFLANGIA	Counter flange	364401016					
039	CONTROFLANGIA	Counter flange	364401004					
040	GUARNIZIONE	Suction gasket	364701180					
041	GUARNIZIONE	Delivery gasket	364701165					
042	PIEDINO	Foot	271472031				271472161	
042A*	BASE	Base	271472164		271472165			
044*	COPRIGIUNTO	Couplig protection	271473022		271473023		271473120	
050*	APPOGGIO	Foot	271472070 (2)		...		271472162 (2)	
051	APPOGGIO	Foot	271472068 (2)		...		...	
066	COPERCHIO SUPPORTO	Impeller side bearing cover	240080620	240080618		240080620		
067	COPERCHIO SUPPORTO	Ext.shaft side bearing	240080617					
089	ANELLO SEEGER	Seeger ring	360601400					
092	ANELLO TENUTA	Lip seal	367650158					
093	ANELLO TENUTA	Lip seal	367650158					
200	VITE C/POMPA	Screw	369611000 (12)					
218	DADO	Nut	363301005 (12)					
235	RONDELLA	Waser	367637002 (12)					

(n)=Quantità per pompa / Quantity for pump

\* = solo per modello 3P / Only for 3P model

DWG N° 01386

**RICAMBI/SPARE PARTS**
**ELETTROPOMPE CENTRIFUGHE NORMALIZZATE EN 733 (ex DIN 24255) in AISI 304  
CENTRIFUGAL PUMPS ACCORDING EN 733 (ex DIN 24255) in AISI 304**

Pos.	Denominazione	Part name	3BP 65-200/18,5	3BP 65-200/22
			1878180004	1878190004
001	CORPO POMPA	Casing		251421513
003	SUPPORTO MOTORE	Motor bracket		240080619
004	DISCO P/TEN.	Casing cover		251438339
006	ALBERO ROTORE	Shaft with rotor		275313137
006A	GIUNTO	Flexible coupling	275449022	275449108
007	GIRANTE	Impeller	240750090	240750091
011	TENUTA	Mecanical seal		360400004
012*	MOTORE	Motor	1507100004	1501103004
019	CUSCINETTO	Bearing		360306308
020	CUSCINETTO	Bearing		360306306
025	TAPPO DI SCARICO	Drain plug		369631000
026	ANELLO OR	"O" ring		360952279
030	DISTANZIALE	Spacer		345434001
032	LINGUETTA	Key		361308730
033	LINGUETTA	Key		361308750
034	DADO GIRANTE	Impeller nut		363330020
038	CONTROFLANGIA	Counter flange		364401016
039	CONTROFLANGIA	Counter flange		364401004
040	GUARNIZIONE	Suction gasket		364701180
041	GUARNIZIONE	Delivery gasket		364701165
042	PIEDINO	Foot		271472161
042A*	BASE	Base	271472165	271472166
044*	COPRIGIUNTO	Couplig protection		271473120
050*	APPOGGIO	Foot	271472162 (2)	...
051	APPOGGIO	Foot		...
066	COPERCHIO SUPPORTO	Impeller side bearing cover		240080620
067	COPERCHIO SUPPORTO	Ext.shaft side bearing		240080617
089	ANELLO SEEGER	Seeger ring		360601400
092	ANELLO TENUTA	Lip seal		367650158
093	ANELLO TENUTA	Lip seal		367650158
200	VITE C/POMPA	Screw		369611000 (12)
218	DADO	Nut		363301005 (12)
235	RONDELLA	Waser		367637002 (12)

(n)=Quantità per pompa / Quantity for pump

DWG N° 01386

**RICAMBI/SPARE PARTS**
**ELETTROPOMPE CENTRIFUGHE NORMALIZZATE EN 733 (ex DIN 24255) in AISI 304  
CENTRIFUGAL PUMPS ACCORDING EN 733 (ex DIN 24255) in AISI 304**

Pos.	Denominazione	Part name	3P4 32-125/0,25	3P4 32-160/0,37	3P4 32-160/0,37R	3P4 32-200/0,55	3P4 32-200/0,55R
			1848010004	1848020004	1849020004	1848030004	1849030004
001	CORPO POMPA	Casing	251419027	251419001		251419003	
003	SUPPORTO MOTORE	Motor bracket	240080613	240080614		240080615	
004	DISCO P/TENUTA	Casing cover	251438000	251438001		251438002	
006	ALBERO ROTORE	Shaft with rotor		275313133		275313134	
006A*	GIUNTO	Flexible coupling		275449017		275449018	
007	GIRANTE	Impeller	251450760	251450762	251450761	251450764	251450763
011-K	TENUTA	Mechanical seal	364500000				
012*	MOTORE	Motor		1503011204		1503031304	
019	CUSCINETTO	Bearing		360306306		360306308	
020	CUSCINETTO	Bearing		360306206		360306306	
025	TAPPO SCARICO	Drain plug	369631000				
026-K	ANELLO OR	"O" ring	364500000				
030-K	DISTANZIALE	Spacer	364500000				
032-K	LINGUETTA	Key	364500000				
033	LINGUETTA	Key	361308750				
034-K	DADO GIRANTE	Impeller nut	364500000				
038	CONTROFLANGIA	Counter flange	364401003				
039	CONTROFLANGIA	Counter flange	364401002				
040	GUARNIZIONE	Suction gasket	364701150				
041	GUARNIZIONE	Delivery gasket	364701132				
042	PIEDINO	Foot	271472029	271472030		271472031	
042A*	BASE	Base	271472048	271472052		271472053	
044*	COPRIGIUNTO	Coupling protection	271473018	271473019		271473021	
050*	APPOGGIO	Foot	271472040	271472045		271472047	
066	COPERCHIO SUPPORTO	Impeller side bearing cover	240080617		240080618		
067	COPERCHIO SUPPORTO	Ext.shaft side bearing	240080616		240080617		
072	ANELLO RASAMENTO	Casing ring	....				251410000
073	ANELLO RASAMENTO	Casing ring	251410000				
089	ANELLO SEEGER	Seeger ring	360601300			360601400	
092	ANELLO TENUTA	Lip seal	367650158				
093	ANELLO TENUTA	Lip seal	367650158				
200	VITE C/POMPA	Screw	369610308 (8)	369611000 (10)		369611000 (12)	
218	DADO	Nut	363301080 (8)	363301005 (10)		363301005 (12)	
235	RONDELLA	Washer	367637001 (8)	367637002 (10)		367637002 (12)	

K	CAR/CER/VITON H VERSION CODE NUMBER 364500001
	SIC/SIC/VITON HS VERSION CODE NUMBER 364500002

K=kit

(n)=Quantità per pompa / Quantity for pump

DWG N° 01386

\* = solo per modello 3P / Only for 3P model

**RICAMBI/SPARE PARTS**
**ELETTROPOMPE CENTRIFUGHE NORMALIZZATE EN 733 (ex DIN 24255) in AISI 304  
CENTRIFUGAL PUMPS ACCORDING EN 733 (ex DIN 24255) in AISI 304**

Pos.	Denominazione	Part name	3P4 32-200/0,75	3P4 40-125/0,37	3P4 40-125/0,37R	3P4 40-160/0,55	3P4 40-160/0,55R
			1848050004	1858020004	1859020004	1858030004	1859030004
001	CORPO POMPA	Casing	251419003	251419028		251419005	
003	SUPPORTO MOTORE	Motor bracket	240080615	240080613		240080614	
004	DISCO P/TENUTA	Casing cover	251438002	251438000		251438001	
006	ALBERO ROTORE	Shaft with rotor	275313134	275313133			
006A*	GIUNTO	Flexible coupling	275449018	275449017		275449018	
007	GIRANTE	Impeller	251450887	251450766	251450765	251450768	251450767
011-K	TENUTA	Mechanical seal	360400001				
012*	MOTORE	Motor	1503051304	1503021204		1503031304	
019	CUSCINETTO	Bearing	360306308	360306306			
020	CUSCINETTO	Bearing	360306306	360306206			
025	TAPPO SCARICO	Drain plug	369631000				
026-K	ANELLO OR	"O" ring	360952279	360951581		360951898	
030-K	DISTANZIALE	Spacer	345134100				
032-K	LINGUETTA	Key	361306625				
033	LINGUETTA	Key	361308750				
034-K	DADO GIRANTE	Impeller nut	363331000				
038	CONTROFLANGIA	Counter flange	364401003	364401004			
039	CONTROFLANGIA	Counter flange	364401002	364401001			
040	GUARNIZIONE	Suction gasket	364701150	364701165			
041	GUARNIZIONE	Delivery gasket	364701132	364701140			
042	PIEDINO	Foot	271472031	271472029		271472030	
042A*	BASE	Base	271472053	271472050		271472053	
044*	COPRIGIUNTO	Coupling protection	271473021	271473018		271473088	
050*	APPOGGIO	Foot	271472047	271472040		271472043	
066	COPERCHIO SUPPORTO	Impeller side bearing cover	240080618	240080617			
067	COPERCHIO SUPPORTO	Ext.shaft side bearing	240080617	240080616			
072	ANELLO RASAMENTO	Casing ring	251410000	....			
073	ANELLO RASAMENTO	Casing ring	251410000	251410001			
089	ANELLO SEEGER	Seeger ring	360601400	360601300			
092	ANELLO TENUTA	Lip seal	367650158				
093	ANELLO TENUTA	Lip seal	367650158				
200	VITE C/POMPA	Screw	369611000 (12)	369610308 (8)		369611000 (10)	
218	DADO	Nut	363301005 (12)	363301080 (8)		363301005 (10)	
235	RONDELLA	Washer	367637002 (12)	367637001 (8)		367637002 (10)	

K	CAR/CER/VITON H VERSION CODE NUMBER 364500001
	SIC/SIC/VITON HS VERSION CODE NUMBER 364500002

K=kit

(n)=Quantità per pompa / Quantity for pump

DWG N° 01386

\* = solo per modello 3P / Only for 3P model

**RICAMBI/SPARE PARTS**
**ELETTROPOMPE CENTRIFUGHE NORMALIZZATE EN 733 (ex DIN 24255) in AISI 304  
CENTRIFUGAL PUMPS ACCORDING EN 733 (ex DIN 24255) in AISI 304**

Pos.	Denominazione	Part name	3P4 40-200/1,1	3P4 40-200/1,1R	3P4 40-200/1,5	3P4 50-125/0,55	3P4 50-125/0,55R
			1858070004	1859070004	1859080004	1868030004	1869030004
001	CORPO POMPA	Casing	251419007			251419029	
003	SUPPORTO MOTORE	Motor bracket	240080615			240080614	
004	DISCO P/TENUTA	Casing cover	251438002			251438001	
006	ALBERO ROTORE	Shaft with rotor	275313134			275313133	
006A*	GIUNTO	Flexible coupling	275449019			275449018	
007	GIRANTE	Impeller	251450770	251450769	251450889	251450772	251450771
011-K	TENUTA	Mechanical seal	360400001				
012*	MOTORE	Motor	1503071404		1503081504	1503031304	
019	CUSCINETTO	Bearing	360306308			360306306	
020	CUSCINETTO	Bearing	360306306			360306206	
025	TAPPO SCARICO	Drain plug	369631000				
026-K	ANELLO OR	"O" ring	360952279			360951898	
030-K	DISTANZIALE	Spacer	345134100				
032-K	LINGUETTA	Key	....				
033	LINGUETTA	Key	361308750				
034-K	DADO GIRANTE	Impeller nut	363331000				
038	CONTROFLANGIA	Counter flange	364401004				
039	CONTROFLANGIA	Counter flange	364401001			364401003	
040	GUARNIZIONE	Suction gasket	364701165				
041	GUARNIZIONE	Delivery gasket	364701140			364701150	
042	PIEDINO	Foot	271472031			271472030	
042A*	BASE	Base	271472058			271472053	
044*	COPRIGIUNTO	Coupling protection	271473090	271473021		271473088	
050*	APPOGGIO	Foot	271472046			271472043	
066	COPERCHIO SUPPORTO	Impeller side bearing cover	240080618			240080617	
067	COPERCHIO SUPPORTO	Ext.shaft side bearing	240080617			240080616	
072	ANELLO RASAMENTO	Casing ring	251410000			....	
073	ANELLO RASAMENTO	Casing ring	251410001			251410005	
089	ANELLO SEEGER	Seeger ring	360601400			360601300	
092	ANELLO TENUTA	Lip seal	367650158				
093	ANELLO TENUTA	Lip seal	367650158				
200	VITE C/POMPA	Screw	369611000 (12)			369611000 (10)	
218	DADO	Nut	363301005 (12)			363301005 (10)	
235	RONDELLA	Washer	367637002 (12)			367637002 (10)	

K	CAR/CER/VITON H VERSION CODE NUMBER 364500001
	SIC/SIC/VITON HS VERSION CODE NUMBER 364500002

K=kit

(n)=Quantità per pompa / Quantity for pump

DWG N° 01386

\* = solo per modello 3P / Only for 3P model

**RICAMBI/SPARE PARTS**
**ELETTROPOMPE CENTRIFUGHE NORMALIZZATE EN 733 (ex DIN 24255) in AISI 304  
CENTRIFUGAL PUMPS ACCORDING EN 733 (ex DIN 24255) in AISI 304**

Pos.	Denominazione	Part name	3P4 50-160/1,1	3P4 50-160/1,1R	3P4 50-200/1,5	3P4 50-200/1,5R	3P4 50-200/2,2
			1868070004	1869070004	1868080004	1869080004	1868100004
001	CORPO POMPA	Casing	251419030		251419031		
003	SUPPORTO MOTORE	Motor bracket	240080615				
004	DISCO P/TENUTA	Casing cover	251438007				
006	ALBERO ROTORE	Shaft with rotor	275313134				275313135
006A*	GIUNTO	Flexible coupling	275449019				275449020
007	GIRANTE	Impeller	251450774	251450773	251450776	251450775	251450891
011-K	TENUTA	Mechanical seal	360400001				
012*	MOTORE	Motor	1503071404		1503081504		1503101604
019	CUSCINETTO	Bearing	360306308				
020	CUSCINETTO	Bearing	360306306				
025	TAPPO SCARICO	Drain plug	369631000				
026-K	ANELLO OR	"O" ring	360952279				
030-K	DISTANZIALE	Spacer	345134100				
032-K	LINGUETTA	Key	....				
033	LINGUETTA	Key	361308750				
034-K	DADO GIRANTE	Impeller nut	363331000				363300025
038	CONTROFLANGIA	Counter flange	364401004				
039	CONTROFLANGIA	Counter flange	364401003				
040	GUARNIZIONE	Suction gasket	364701165				
041	GUARNIZIONE	Delivery gasket	364701150				
042	PIEDINO	Foot	271472031				
042A*	BASE	Base	271472058				271472062
044*	COPRIGIUNTO	Coupling protection	271473090				271473021
050*	APPOGGIO	Foot	271472046				271472044
066	COPERCHIO SUPPORTO	Impeller side bearing cover	240080618				
067	COPERCHIO SUPPORTO	Ext.shaft side bearing	240080617				
072	ANELLO RASAMENTO	Casing ring	251410005				
073	ANELLO RASAMENTO	Casing ring	251410005				
089	ANELLO SEEGER	Seeger ring	360601400				
092	ANELLO TENUTA	Lip seal	367650158				
093	ANELLO TENUTA	Lip seal	367650158				
200	VITE C/POMPA	Screw	369611000 (12)				
218	DADO	Nut	363301005 (12)				
235	RONDELLA	Washer	367637002 (12)				

K	CAR/CER/VITON H VERSION CODE NUMBER 364500001
	SIC/SIC/VITON HS VERSION CODE NUMBER 364500002

K=kit

(n)=Quantità per pompa / Quantity for pump

DWG N° 01386

\* = solo per modello 3P / Only for 3P model

**RICAMBI/SPARE PARTS**
**ELETTROPOMPE CENTRIFUGHE NORMALIZZATE EN 733 (ex DIN 24255) in AISI 304  
CENTRIFUGAL PUMPS ACCORDING EN 733 (ex DIN 24255) in AISI 304**

Pos.	Denominazione	Part name	3BP4 65-125/0,55	3BP4 65-125/0,75	3BP4 65-125/1,1	3BP4 65-160/1,1
			1878030004	1878050004	1878070004	1877070004
001	CORPO POMPA	Casing		251421511		251421512
003	SUPPORTO MOTORE	Motor bracket		240080614		240080615
004	DISCO P/TENUTA	Casing cover		251438001		251438009
006	ALBERO ROTORE	Shaft with rotor		275313133		275313134
006A*	GIUNTO	Flexible coupling	275449018		275449019	
007	GIRANTE	Impeller	240750083	240750084	240750085	240750088
011	TENUTA	Mechanical seal	360400001			
012*	MOTORE	Motor	1503031304	1503051304	1503071404	
019	CUSCINETTO	Bearing	360306306			360306308
020	CUSCINETTO	Bearing	360306206			360306306
026	ANELLO OR	"O" ring	360951898			360952279
030	DISTANZIALE	Spacer	345134100			...
032	LINGUETTA	Key	361306625			
033	LINGUETTA	Key	361308750			
034	DADO GIRANTE	Impeller nut	363331000			
038	CONTROFLANGIA	Counter flange	364401005			
039	CONTROFLANGIA	Counter flange	364401004			
040	GUARNIZIONE	Suction gasket	364701180			
041	GUARNIZIONE	Delivery gasket	364701165			
042	PIEDINO	Foot	....			271472031
042A*	BASE	Base	271472171		271472173	
044*	COPRIGIUNTO	Coupling protection	271473021		271473090	
050*	APPOGGIO	Foot	271472047		271472046	
066	COPERCHIO SUPPORTO	Impeller side bearing cover	240080617		240080618	
067	COPERCHIO SUPPORTO	Ext.shaft side bearing	240080616		240080617	
072	ANELLO RASAMENTO	Casing ring	...			
073	ANELLO RASAMENTO	Casing ring	...			
089	ANELLO SEEGER	Seeger ring	367650158	360601300		360601400
092	ANELLO TENUTA	Lip seal	367650158			
093	ANELLO TENUTA	Lip seal	369600051	367650158		
200	VITE C/POMPA	Screw	369611000 (10)			369611000 (12)
218	DADO	Nut	363301005 (10)			363301005 (12)
235	RONDELLA	Washer	367637002 (10)			367637002 (12)

(n)=Quantità per pompa / Quantity for pump

\* = solo per modello 3P / Only for 3P model

DWG N° 01386

**RICAMBI/SPARE PARTS**
**ELETTROPOMPE CENTRIFUGHE NORMALIZZATE EN 733 (ex DIN 24255) in AISI 304  
CENTRIFUGAL PUMPS ACCORDING EN 733 (ex DIN 24255) in AISI 304**

Pos.	Denominazione	Part name	3BP4 65-160/1,5	3BP4 65-160/2,2	3BP4 65-200/2,2	3BP4 65-200/2,2 R	3BP4 65-200/3
			1877080004	1877100004	1876100004	1876100104	1876110004
001	CORPO POMPA	Casing	251421512		251421513		
003	SUPPORTO MOTORE	Motor bracket	240080615				
004	DISCO P/TENUTA	Casing cover	251438009	251438007			
006	ALBERO ROTORE	Shaft with rotor	275313134				
006A*	GIUNTO	Flexible coupling	275449019	275449020			
007	GIRANTE	Impeller	240750089	240750095	240750100	240750099	240750101
011	TENUTA	Mechanical seal	360400001				
012*	MOTORE	Motor	1503081504		1503101604		1503101804
019	CUSCINETTO	Bearing	360306308				
020	CUSCINETTO	Bearing	360306306				
026	ANELLO OR	"O" ring	360952279				
030	DISTANZIALE	Spacer	....	345134100			
032	LINGUETTA	Key	361306625				
033	LINGUETTA	Key	361308750				
034	DADO GIRANTE	Impeller nut	363331000				
038	CONTROFLANGIA	Counter flange	364401005				
039	CONTROFLANGIA	Counter flange	364401004				
040	GUARNIZIONE	Suction gasket	364701180				
041	GUARNIZIONE	Delivery gasket	364701165				
042	PIEDINO	Foot	271472031			271472161	
042A*	BASE	Base	271472173	271472174	271472172		
044*	COPRIGIUNTO	Coupling protection	271473090	271473091	271473095		
050*	APPOGGIO	Foot	271472046	271472044	271472119		
066	COPERCHIO SUPPORTO	Impeller side bearing cover	240080618				
067	COPERCHIO SUPPORTO	Ext.shaft side bearing	240080617				
072	ANELLO RASAMENTO	Casing ring	....				
073	ANELLO RASAMENTO	Casing ring	....				
089	ANELLO SEEGER	Seeger ring	360601400				
092	ANELLO TENUTA	Lip seal	367650158				
093	ANELLO TENUTA	Lip seal	367650158				
200	VITE C/POMPA	Screw	369611000 (12)				
218	DADO	Nut	363301005 (12)				
235	RONDELLA	Washer	367637002 (12)				

(n)=Quantità per pompa / Quantity for pump

\* = solo per modello 3P / Only for 3P model

DWG N° 01386